

Szakemberek és üzemeltetők számára



Kezelési és szerelési útmutató atmoMAG



Gázüzemű átfolyós rendszerű vízmelegítő készülék

atmoMAG 14-0/0 XI

Kezelési útmutató atmoMAG

Tartalomjegyzék

Általános tájékoztatás	3	3.5 Újrahasznosítás és ártalmatlanítás	5
Különleges termékjellemzők	3	3.5.1 Készülék	5
1 Megjegyzések a dokumentációval kapcsolatban	3	3.5.2 Elemek	6
1.1 A dokumentumok megőrzése	3	3.5.3 Csomagolás	6
1.2 Alkalmazott szimbólumok	3	3.6 Energiamegtakarítási javaslatok	6
1.3 CE-jel	3	4 Kezelés	6
1.4 Készüléktípus	3	4.1 A kezelőelemek áttekintése	6
2 Biztonság	4	4.2 Üzembe helyezés előtti teendők	7
3 Tudnivalók a szereléshez és az üzemeltetéshez	5	4.3 Üzembe helyezés	7
3.1 Gyári garancia	5	4.4 Használati melegvíz készítése	7
3.2 Rendeltetésszerű használat	5	4.4.1 Melegvíz fogyasztása	7
3.3 A felállítás helyével szemben támasztott követelmények	5	4.4.2 A melegvíz-hőmérséklet beállítása	7
3.4 Ápolás	5	4.5 A készülék-teljesítmény beállítása	8
		4.5.1 Teljesítmény-választás	8
		4.5.2 Moduláció	8
		4.6 Zavarelhárítás	8
		4.7 Üzemen kívül helyezés	9
		4.8 Fagyvédelem	9
		4.9 Karbantartás és vevőszolgálat	9
		4.9.1 Elemcsere	10

Általános tájékoztatás

Az atmoMAG készülékeket csatlakoztatásra készen szállítjuk; csak össze kell kötni őket a csővezetékekkel és a füstgázvezető-rendszerrel. A készülékek egy vagy több fogyasztási hely - pl. mosdó, zuhanyzó és fürdőkád - használati melegvízzel való ellátására szolgálnak.

A készülékeket természetes huzatú füstgázvezető-rendszerre (kéményre) kell csatlakoztatni.

A főgőzhöz automatikus gyújtó- és lángellenőrző berendezéssel rendelkeznek, ezáltal megtakarítható egy állandóan égő gyújtóláng gázfogyasztása.

A gázüzemű átfolyós rendszerű vízmelegítőknél az elektronikus gyújtáshoz szükséges áramellátásról egy elem gondoskodik.

A gázüzemű átfolyós vízmelegítők egy füstgázszenzorral rendelkeznek, amely füstgázvezetési zavarok esetén megszakítja az égő gázellátását.

A gázüzemű átfolyós vízmelegítők biztonsági hőmérséklet-határolóval is fel vannak szerelve, amely a készülékfűtőtest túlhevülése esetén megakadályozza a készülék további működését.

A készülékek a rendelkezésre álló gázfajtaéhoz illeszthetők. A készülék más gázfajta való átalakításához szakembertől kérjen tanácsot.

Az Ön készülékének pontos megnevezését és típusát a szerelő az installálás befejezése után a szerelési útmutató 10.2. A beállított gázfajta vonatkozó gázértékek c. táblázatában megjelölte.

Különleges termékjellemzők

A készülék max. teljesítménye a teljesítmény-választóval - igényektől függően - 50% és 100% között 10 fokozatban választható ki. A kiválasztott teljesítmény-fokozaton belül a gázmennyiség fokozatmentesen illeszkedik az átfolyó vízmennyiséghez.

Ezen felszerelési jellemzők révén a következő előnyök adódnak az alkalmazás során:

- A készülék csak annyi gázt fogyaszt, amennyi a pillanatnyi igényhez szükséges. Ezáltal a készülék teljes fogyasztási tartományában állandó kifolyási hőmérséklet érhető el.
- Termosztátos keverőcsaptelepek és egykaros keverőcsapok használata korlátozás nélkül lehetséges.
- A készülékek csekély vízelvételi mennyiségű fogyasztási helyek, pl. bidék, ellátására is használhatók, mivel már percnként 2,2 liter állandó kifolyási hőmérsékletű melegvíz-mennyiségek is csapolhatók.
- A készülékek alacsony víznyomású (0,2 bartól) vízellátással rendelkező területeken is problémamentesen használhatók.
- Elmarad a kézi begyújtási művelet.

1 Megjegyzések a dokumentációval kapcsolatban

Az alábbi megjegyzések a teljes dokumentáción végig útmutatóként szolgálnak.

Ezen kezelési és szerelési útmutatóval összefüggésben további dokumentumok is érvényesek.

Az ezen útmutatókban leírtak be nem tartásából származó károkért nem vállalunk felelősséget.

Kapcsolódó dokumentumok

A berendezés üzemeltetője számára:

- kezelési útmutató (cikksz.: 921093)
- garanciajegy

Szakemberek számára:

- szerelési útmutató (cikksz.: 921093)

1.1 A dokumentumok megőrzése

Úgy őrizze ezt a kezelési útmutatót, valamint az összes kapcsolódó dokumentumot, hogy szükség esetén rendelkezésre álljanak.

A készülék használatának megszüntetése vagy eladása esetén adja át a dokumentumokat utódjának.

1.2 Alkalmazott szimbólumok

Kérjük, hogy a készülék kezelésekor vegye figyelembe az ebben a kezelési útmutatóban leírt biztonsági tudnivalókat!



Veszély!
Közvetlen élet- és balesetveszély!



Figyelem!
A terméket és a környezetet veszélyeztető lehetséges helyzet!



Fontos tudnivaló!
Hasznos információk és tudnivalók.

- Elvégzendő tevékenység szimbóluma

1.3 CE-jel

A CE-jel dokumentálja, hogy a típusáttekintés szerinti készülékek megfelelnek a következő irányelvekben meghatározott alapvető követelményeknek:

- Gázkészülékekre vonatkozó irányelv (a Tanács 90/396/EGK számú irányelve)
- A „B” határérték-osztályú elektromágneses összeférhetőségre vonatkozó irányelv (a Tanács 89/336/EGK irányelve)
- Kisfeszültségekre vonatkozó irányelv (a Tanács 73/23/EGK számú irányelve)

1.4 Készüléktípus

Az installált készülék típusa a szerelési útmutató Műszaki adatok c. pontjában található jelölés alapján azonosítható; ezt a jelölést az installálás befejezése után a szerelő írta be.

2 Biztonság

Viselkedés vészhelyzetben



Veszély!

Gázszag! Hibás működés miatti mérgezés- és robbanásveszély!

Gázszag esetén a következő teendők vannak:

- Ne kapcsoljon be vagy ki világítást.
- Semmilyen elektromos kapcsolót ne működtessen.
- Ne használjon telefont a veszélyes környezetben.
- Ne használjon nyílt lángot (pl. öngyújtót, gyufát).
- Ne dohányozzon.
- Zárja el a gázlezáráscsapot.
- Nyissa ki az ablakokat és az ajtókat.
- Figyelmeztesse a lakótársakat.
- Hagyja el az épületet.
- Értesítse a gázszolgáltató vállalatot vagy az Önnel kapcsolatban álló szakipari céget.

Biztonsági tudnivalók

Feltétlenül vegye figyelembe a következő biztonsági tudnivalókat és előírásokat.



Veszély!

Gyúlékony gáz-levegő keverék miatti robbanásveszély!

A készülék felállítási helyiségében ne használjon vagy tároljon robbanékony vagy gyúlékony anyagokat (pl. benzint, festékeket stb.).

Veszély!

Szénmonoxid-mérgezés veszélye!

A füstgázellenőrző berendezést (füstgázszenzor) semmiképpen nem szabad üzemben kívül helyezni. Ellenkező esetben a kéményben tartósan fennálló kedvezőtlen huzatviszonyok esetén a kéményből ellenőrizetlenül áramolhatnak vissza füstgázok a felállítási helyiségbe.

Veszély!

Hibás működés miatti mérgezés- és robbanásveszély!

A biztonsági berendezéseket semmiképpen nem szabad üzemben kívül helyezni, továbbá nem szabad megpróbálni ezen berendezéseken olyan változtatásokat végezni, amelyek alkalmasak azok szabályszerű működését hátrányosan befolyásolni.

Ezért nem szabad változtatásokat eszközölnie:

- a készüléken,
- a készülék környezetében,
- a gázt, az égéslevegőt, a vizet és az áramot szolgáltató vezetéseken,
- valamint a füstgázvezető vezetéseken.

A változtatási tilalom a készülék környezetében lévő építészeti adottságokra is érvényes, amennyiben azok befolyásolhatják a készülék üzembiztonságát.

Erre vonatkozó példák:

- Az ajtóknak, fődémeknek, ablakoknak és a falakban kialakított szellőzőnyílásokat még ideiglenesen sem szabad eltorlaszolni. Ne takarja le a szellőzőnyílásokat például ruhadarabokkal vagy hasonlókkal. Padlóborítások fektetésekor nem szabad lezárni az ajtók alatti szellőzőnyílásokat vagy csökkenteni azok keresztmetszetét.
- Nem szabad hátrányosan befolyásolni a bevezetett levegő akadálytalan áramlását. Különösen szekrényeknek, állványoknak vagy hasonlóknak a készülék alatt történő elhelyezésekor ügyeljen erre. A készülék szekrény jellegű burkolását megfelelő kivitelezési előírások szabályozzák. Ha ilyen jellegű burkolást szeretne, akkor erre vonatkozóan szakembertől kérjen tanácsot.
- A frisslevegő és a füstgáz számára kialakított nyílásokat szabadon kell hagyni. Ügyeljen arra, hogy a szerelési munkákkal összefüggésben a nyílásokra helyezett takaróelemeket a szerelés befejezése után eltávolítsa.
- A készülékeket nem szabad olyan helyiségekben felszerelni, amelyekből szellőző-berendezések vagy légfűtési fűtőberendezések ventilátorok segítségével elszívják a levegőt (pl. páraelszívó, ruhaszárító). Kivéve, ha olyan biztonsági berendezéseket alkalmaznak, amelyek a gázüzemű átfolyós rendszerű vízmelegítő működésekor automatikusan lekapcsolják a ventilátorokat. Ilyen esetekre a MAG készülékekhez kifejlesztett Solomatik tartozékunkat (megr. sz. 304 821) ajánljuk.
- A tömítetlen záró ablakok beépítése esetén erre feljogosított szakipari céggel történt konzultáció után Önnek kell gondoskodnia róla, hogy továbbra is biztosítva legyen elegendő mennyiségű égési levegő bevezetése a készülékhez.

A készülék vagy környezetének megváltoztatásával minden esetben erre feljogosított szakipari céget kell megbízni.



Figyelem!

Szakszerűtlen változtatások miatti sérülésveszély!

Semmilyen körülmények között ne nyúljon bele vagy ne hajtson végre változtatásokat a gázüzemű átfolyós vízmelegítőn vagy a rendszer más alkatrészein.

Soha ne próbálja maga elvégezni a készülék karbantartását vagy javítását.

- Ne rongálja meg vagy ne távolítsa el a szerkezeti egységek plombáit. Csak erre feljogosított szakipari cégek, szakemberek és a gyári vevőszolgálat jogosult a plombált szerkezeti egységek megváltoztatására.



Veszély!
Leforrásveszély!
A vízcsapon kilépő víz túl forró lehet.



Figyelem!
Sérülésveszély!
A készülék környezetében ne használjon sprayket, oldószereket, klórtartalmú tisztítószereket, festékeket, ragasztóanyagokat stb. Ezek az anyagok kedvezőtlen körülmények között korróziót okozhatnak, akár a füstgázvezető rendszerben is.

Felállítás és beállítás

A készülék szerelését és installálását csak arra feljogosított szakember végezheti el. Az előírás szerű szerelésért és üzembe helyezésért is ő felelős. Ugyancsak ő illetékes a készülék ellenőrzését/ karbantartását és javítását, valamint a beállított gázmennyiség módosítását elvégezni.

3 Tudnivalók a szereléshez és az üzemeltetéshez

3.1 Gyári garancia

A készülékre a jótállási jegyben megjelölt feltételek szerint gyári garanciát biztosítunk.

Gyári garanciát csak akkor vállalunk, ha a készülék szerelését és üzembe helyezését gázkészülék szerelésére jogosult szakember végezte (nem szükséges, hogy az üzembehelyező a Vaillant által feljogosított és a Vaillant Partner címjegyzékben szereplő szakember legyen).

Megszűnik a gyári garancia, ha a készüléken nem feljogosított szerviz végzett munkát, vagy a készülékbe nem eredeti Vaillant alkatrészeket építettek be!

A garanciaigény megszűnik, ha a karbantartást nem rendszeresen, vagy nem szakszerűen végzik!
Alkatrészek és tartozékok ügyében forduljon a Vaillant Hungária Kft.-hez!

A szerelési utasítás figyelmen kívül hagyása miatt bekövetkező károkért nem vállalunk felelősséget!

3.2 Rendeltetésszerű használat

A Vaillant atmoMAG típusorozatú gázüzemű átfolyós rendszerű vízmelegítő készülékek a technika jelenlegi állása szerint, az elismert biztonságtechnikai szabályok betartásával készülnek. Ennek ellenére szakszerűtlen vagy nem rendeltetésszerű használatuk esetén előfordulhatnak a használó vagy más személyek testi épségét és életét fenyegető, illetve a készülék vagy más anyagi javak károsodását okozó veszélyek.

A gázüzemű átfolyós rendszerű vízmelegítők kifejezetten gázzal történő használatimelegvíz-készítésre szolgálnak. Más jellegű vagy ezen túlmenő használatuk nem rendeltetésszerű használatnak minősül. Az ebből eredő

károkért a gyártó/szállító nem vállal felelősséget. A kockázatot kizárólag az alkalmazó viseli.
A rendeltetésszerű használathoz a kezelési és a szerelési útmutatóban, valamint minden további kapcsolódó dokumentumban foglaltak figyelembevétele, továbbá az ellenőrzési és karbantartási feltételek betartása is hozzátartozik.



Figyelem!
Mindenfajta rendellenes használat tilos.

A gázüzemű átfolyós rendszerű vízmelegítő készülékek szerelését szakképzett szakembernek kell végeznie, aki az érvényes előírások, szabályok és irányelvek betartásáért is felelős.

3.3 A felállítás helyével szemben támasztott követelmények

A gázüzemű átfolyós rendszerű vízmelegítőket falra, lehetőleg a rendszeresen használt fogyasztási hely és a füstgázvezető-kémény közelében kell telepíteni. Pl. lakásokban, pincékben, tároló- vagy többcélú helyiségekben telepíthetők. Kérdezze meg az Önnel kapcsolatban álló szakembertől, hogy milyen érvényes nemzeti előírásokat kell betartani.

A telepítési helynek mindig fagymentesnek kell lennie. Ha ez nem biztosítható, akkor vegye figyelembe a megadott fagyvédelmi intézkedéseket.



Fontos tudnivaló!

A készülék és az éghető anyagokból készült épületelemek, illetve éghető tárgyak között nincs szükség védőtávolság betartására, mivel a készülék névleges hőteljesítményének leadásakor a készülék burkolata a megengedett 85 °C-nál alacsonyabb hőmérsékletű.

3.4 Ápolás

- A készülék burkolata nedves kendővel és kevés szappannal tisztítható.



Fontos tudnivaló!

Ne használjon súrolószereket vagy olyan tisztítószereket, amelyek a burkolat vagy a műanyag kezelőelemek sérülését okozhatják.

3.5 Újrahasznosítás és ártalmatlanítás

Mind a gázüzemű átfolyós rendszerű vízmelegítő, mind annak csomagolása túlnyomórészt újrahasznosítható anyagokból készül.

3.5.1 Készülék

A gázüzemű átfolyós rendszerű vízmelegítő és annak tartozékai nem tekinthetők háztartási hulladéknak. Gondoskodjon róla, hogy az elhasználandó készüléknek, esetleg tartozékainak ártalmatlanítása szabályszerűen történjen.

3 Tudnivalók a szereléshez és az üzemeltetéshez

4 Kezelés

3.5.2 Elemek

Megfelelő gyűjtőhelyeken szabályszerűen intézze a lemerült elem ártalmatlanítását (nem háztartási hulladék).

3.5.3 Csomagolás

A szállítási csomagolás ártalmatlanítását bízza a készülék installálását végző szakipari cégre.



Fontos tudnivaló!

Tartsa be az érvényben lévő nemzeti törvényi előírásokat.

3.6 Energiamegtakarítási javaslatok

Igényeknek megfelelő melegvíz-hőmérséklet

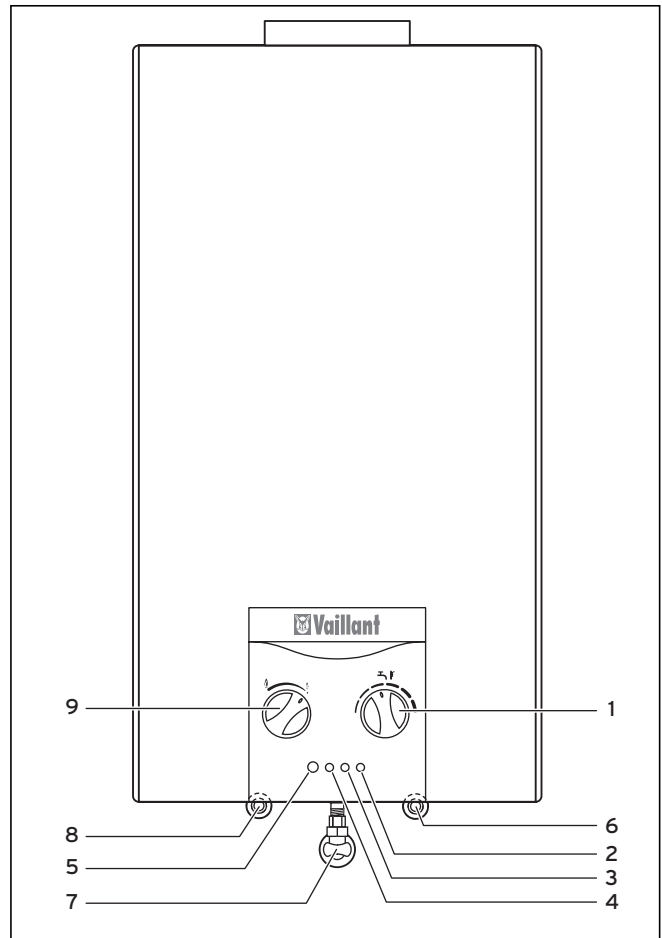
A vizet csak annyira célszerű felmelegíteni, amennyire az a használathoz szükséges. Minden ennél nagyobb mértékű melegítés szükségtelen energiapazarláshoz vezet. A 60 °C-nál magasabb melegvíz-hőmérséklet ezenkívül fokozott vízkövesedéshez vezet.

Céltudatos bánásmód a vízzel

A vízzel való céltudatos bánásmód jelentősen csökkentheti a fogyasztási költségeket. Például kádfürdő helyett célszerűbb zuhanyozni. Amíg egy kádfürdőhöz kb. 150 liter víz szükséges, addig egy korszerű, víztakarékos szerelvényekkel felszerelt zuhanyozónak ezen vízmennyiségnek csak mintegy a harmadára van szüksége. Egyébként: egy csöpögő vízcsap akár 2000 liter vizet, egy tömítetlen WC-öblítő akár 4000 liter vizet pazarol el évente. Egy új tömítés viszont mindössze néhány forintba kerül.

4 Kezelés

4.1 A kezelőelemek áttekintése



4.1. ábra Kezelőelemek

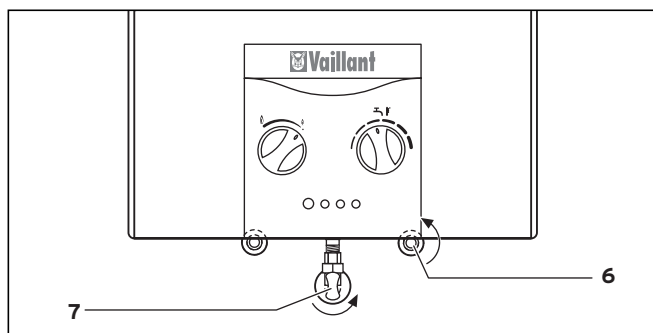
Jelmagyarázat

- 1 hőmérséklet-választó
- 2 LED gyújtófeszültség-előállítás (sárga)
- 3 LED zavar (piros)
- 4 LED üzem (zöld)
- 5 BE/KI főkapcsoló
- 6 hidegvíz-csatlakozó
- 7 gázcsatlakozó
- 8 melegvíz-csatlakozó
- 9 teljesítmény-forgókapcsoló (10-fokozatú, 50% - 100%)

Kezelőelem	Jelentés
LED üzem (zöld)	Világít, ha az égő üzemel.
LED zavar (piros)	Zavar jelentkezése esetén villog.
LED gyújtófeszültség-előállítás (sárga)	Akkor világít, ha az elem feszültsége annyira lecsökken, hogy rövidesen már nem biztosítható a biztonságos üzembe helyezés.

4.1. tábl. Kezelőelemek

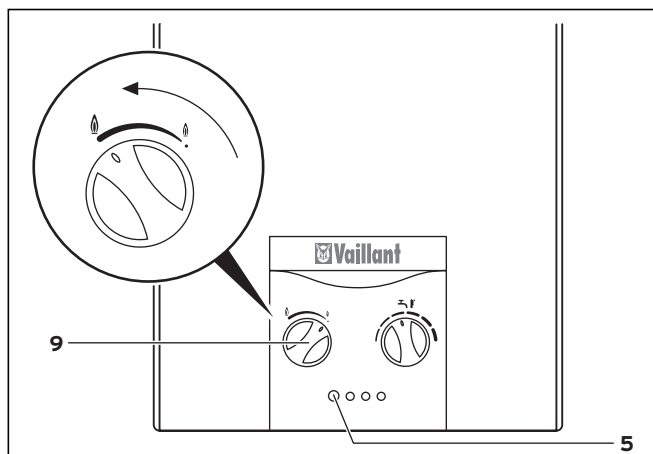
4.2 Üzembe helyezés előtti teendők



4.2. ábra Elzárószervezetek

- A fogantyú benyomásával és balra ütközésig való elfordításával (negyed fordulat) nyissa ki a készülék gázlezáráscsapját (7).
- Nyissa ki a készülék hidegvíz-csatlakozójánál lévő elzárószelepet (6).

4.3 Üzembe helyezés



4.3. ábra Üzembe helyezés

- Annyira nyomja be a főkapcsolót (5), hogy az bekattanjon.
- Forgassa a teljesítmény-forgókapcsolót (9) a kívánt fokozatra. A gázüzemű átfolyós rendszerű vízmelegítő üzemkész állapotba kerül.



Fontos tudnivaló!

A készülék és a fogyasztási helyek közötti melegvíz-vezeték szakaszban tapasztalt esetleges tömítetlenségek esetén normál csavarhúzóval azonnal zárja el a készüléken lévő hidegvíz-elzárószelepet, lásd a 4.7. Üzemen kívül helyezés c. pontot. Arra feljogosított szakipari cég segítségével szüntesse meg a tömítetlenségeket.

4.4 Használati melegvíz készítése

4.4.1 Melegvíz fogyasztása



Veszély!

Leforrásveszély!

A vízcsapon kilépő víz túl forró lehet.

- Ha valamelyik fogyasztási helyen - pl. mosdónál, konyhai mosogatónál - kinyitja a melegvízcsapot, akkor az átfolyós rendszerű vízmelegítő önműködően működésbe lép és melegvizet szállít Önnek. Amíg az égő működik, világít a zöld üzemkijelző LED.



Fontos tudnivaló!

Ha átfolyós rendszerű vízmelegítője a melegvízcsap kinyitására nem lép működésbe, akkor ellenőrizze, hogy a vízcsap elé beépített elzárószelep teljesen nyitva van-e, vagy hogy a főkapcsoló BE (I) állásban van-e.

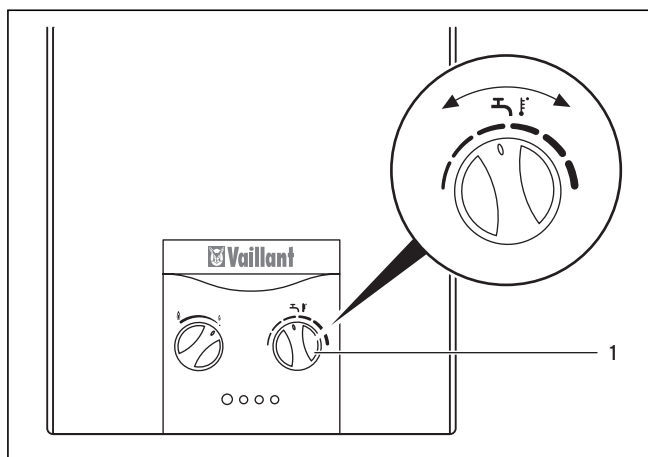


Fontos tudnivaló!

Továbbá előfordulhat, hogy a vízcsapban lévő szűrő elszennyeződött. A tisztításhoz kiszerezhető a szűrő. Vízkövesedés esetén javasoljuk, hogy vízköoldó szerrel (pl. ecettel) kezelje a szűrőt.

A gázüzemű átfolyós rendszerű vízmelegítő önműködően leáll, ha lezárják a melegvízcsapot.

4.4.2 A melegvíz-hőmérséklet beállítása





4.4. ábra A melegvíz-hőmérséklet beállítása

A készülék a fogyasztott mennyiségtől és a hidegvíz-hőmérséklettől függetlenül állandó hőmérsékletű melegvizet szolgáltat.

4 Kezelés

A hőmérséklet-választóval (1) lehet változtatni a melegvíz-hőmérsékletet.

- Forgassa jobbra a hőmérséklet-választót : magasabb hőmérséklet.
- Forgassa balra a hőmérséklet-választót : alacsonyabb hőmérséklet.

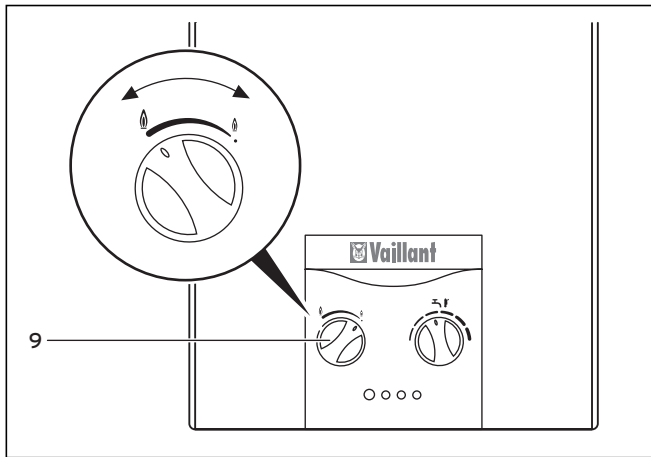
Melegvíz fogyasztása közben is változtatható a víz hőmérséklete.

4.5 A készülék-teljesítmény beállítása



4.5.1 Teljesítmény-választás

A készülék-teljesítmény a teljesítmény-forgókapcsolóval a névleges hőteljesítmény kb. 50% és 100%-a között tíz fokozatban választható ki.

A készülék-teljesítmény csökkentésével, ill. a tényleges teljesítményigényhez való illesztésével alacsony kifolyási hőmérséklet érhető el, ami energia-megtakarítást jelent.



4.5. ábra Teljesítmény-választás

- Forgassa jobbra a teljesítmény-forgókapcsolót (9) : kisebb teljesítmény.
- Forgassa balra a teljesítmény-forgókapcsolót (9) : nagyobb teljesítmény.

4.5.2 Moduláció

A kiválasztott teljesítmény-fokozat és a minimálisan lehetséges készülék-teljesítmény (kb. 40%) közötti tartományban a gázmennyiség fokozatmentesen illeszkedik az átfolyó vízmennyiséghez (vagyis az elvételi helyen ténylegesen kifolyó fogyasztási mennyiséghez), és így a kifolyási hőmérséklet állandó lesz.

4.6 Zavarelhárítás

A „zavart” a zavarjelző LED piros színű villogással jelzi. Az üzemeltetőnek csak a következő zavarok elhárítását szabad megpróbálnia.

Zavar	A hiba oka	Hibaelhárítás
Nem észlelhető működés. Egy LED sem világít.	Lemerültek az elemek.	Cserélje ki az elemeket újakra. Biztosítsa a gázbevezetést. Gondoskodjon róla, hogy a hidegvíz-elzárószelep nyitva legyen. Ha továbbra is fennáll a zavar, akkor szakemberhez kell fordulnia.
A sárga LED villog. Hangos begyújtás.	Gyengék az elemek.	Cserélje ki az elemeket újakra.
A készülék nem lép működésbe, a piros LED villog.	Megszakadt a gázbevezetés. Levegő került a gázvezetékbe. Zavar a gyújtószerkezetnél.	Biztosítsa a gázbevezetést. PB-gáz esetén: Szükség esetén cserélje ki az üres gázpalackot teli gázpalackra. Gondoskodjon róla, hogy a gázcsatlakozó elzárószelepe nyitva legyen. A gázvezetékben lévő levegő eltávolításához többször nyissa ki, majd zárja el a vízcsapot. Ha továbbra is fennáll a zavar, akkor szakemberhez kell fordulnia.
A készülék működése közben a piros LED villog.	Megszakadt a gázbevezetés. Levegő került a gázvezetékbe.	Biztosítsa a gázbevezetést. PB-gáz esetén: Szükség esetén cserélje ki az üres gázpalackot teli gázpalackra. A gázvezetékben lévő levegő eltávolításához többször nyissa ki, majd zárja el a vízcsapot. Ha továbbra is fennáll a zavar, akkor szakemberhez kell fordulnia.
A készülék leáll, a piros LED villog.	Gyengék az elemek. Meghibásodott a biztonsági berendezés.	Szükség esetén cserélje ki az elemeket újakra. Forduljon szakemberhez.

4.2. tábl. Zavarelhárítás

Ha a biztonsági berendezések tiltották le a készüléket, akkor az csak akkor képes ismét automatikus gyújtásra, ha Ön „hibatörlést” végzett. A „hibatörléshez” vagy

- a főkapcsoló működtetése nélkül el kell zárni, majd újból ki kell nyitni a vízcsapot, vagy
- nyitva kell hagyni a vízcsapot, és a főkapcsoló (5) kétszeri megnyomásával ki kell kapcsolni, majd újból be kell kapcsolni a készüléket.

Különösen az első üzembe helyezéskor és hosszabb üzemszünet után bizonyos körülmények között többször is „hibatörlést” kell végezni ahhoz, hogy a készülék újból automatikusan gyújtson.

A zavar elhárítása után a gázüzemű átfolyós rendszerű vízmelegítő ismét automatikusan lép működésbe.

Ha a készüléknél ismételten előfordul zavar, akkor szakemberrel ellenőriztesse annak okát.



Figyelem!
Szakszerűtlen változtatások miatti sérülésveszély!

Semmilyen körülmények között ne nyúljon bele vagy ne hajtson végre változtatásokat a gázüzemű átfolyós vízmelegítőn vagy a rendszer más alkatrészein.

Soha ne próbálja maga elvégezni a készülék karbantartását vagy javítását.

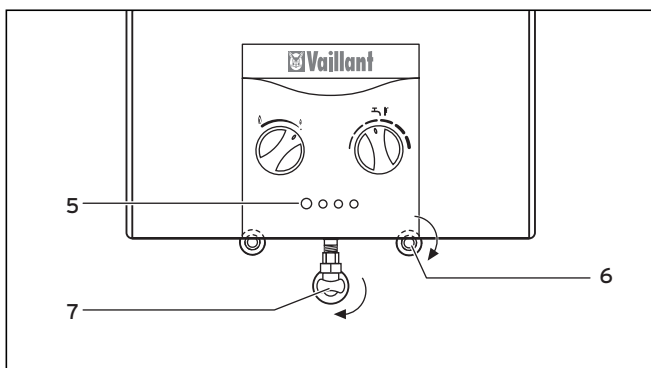
Csak akkor helyezze ismét üzembe a gázüzemű átfolyós rendszerű vízmelegítőt, ha szakember szüntette meg a hibát.



Veszély!
Szénmonoxid-mérgezés veszélye!

A füstgázellenőrző berendezést (füstgázszenzor) semmiképpen nem szabad üzemben kívül helyezni, továbbá nem szabad megpróbálni ezen az eszközön olyan változtatásokat végezni, amelyek alkalmasak annak szabályszerű működését hátrányosan befolyásolni. Ellenkező esetben a kéményben tartósan fennálló kedvezőtlen huzatviszonyok esetén a kéményből ellenőrizetlenül áramolhatnak vissza füstgázok a felállítási helyiségbe.

4.7 Üzemben kívül helyezés



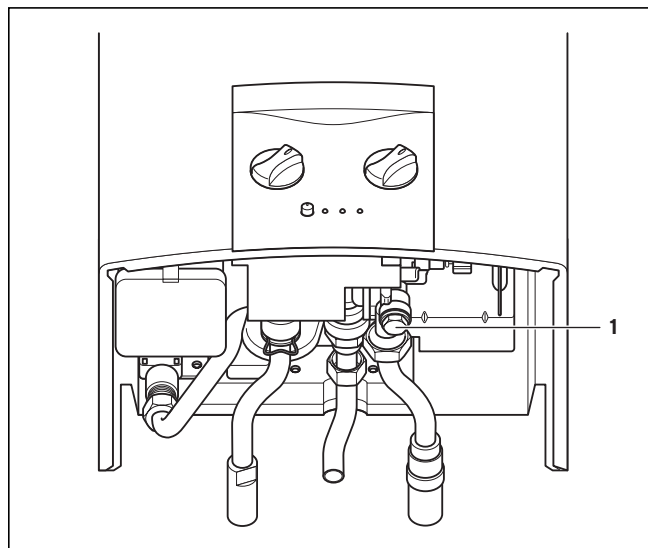
4.6. ábra Üzemben kívül helyezés

- Nyomja be egyszer a főkapcsolót (5) annyira, hogy az kiugorjon a KI-állásba.
- Benyomva és jobbra ütközésig elfordítva (negyed fordulat) zárja el a készülék gázlezárócsapját (7). Ezzel elzárta az átfolyós rendszerű vízmelegítő égőjének gázbevezetését.
- Zárja el a hidegvíz-csatlakozónál lévő elzárószelepet (6).

4.8 Fagyvédelem

Fagyveszély esetén ki kell üríteni a vizet a gázüzemű átfolyós rendszerű vízmelegítőből. Ilyen eset például, ha várható a vízvezetékek befagyása. Ilyenkor az alábbiak szerint járjon el, lásd a 4.7. Üzemben kívül helyezés c. ábrát:

- Jobbra ütközésig elfordítva zárja el a gázlezárócsapot (7) és a hidegvíz-csatlakozónál lévő elzárószelepet (6).



4.7. ábra A készülék kiürítése

- Csavarja ki az ürítésre szolgáló hatlapfejű csavart (1).
- A készülék és a vezetékek teljes kiürítéséhez nyissa ki a gázüzemű átfolyós rendszerű vízmelegítőre csatlakoztatott összes melegvízcsapot.
- Addig hagyja nyitva az összes melegvízcsapot és az ürítőcsavart, amíg a fagyveszély elmúltával az üzemeltetéshez ismét fel nem tölti vízzel a készüléket.



Fontos tudnivaló!

A gázüzemű átfolyós rendszerű vízmelegítő későbbi feltöltése esetén csak akkor helyezze azt üzembe, ha a hidegvíz-csatlakozónál lévő elzárószelep kinyitása után valamennyi kinyitott melegvízcsapon víz folyik ki. Ezzel biztosítható, hogy a vízmelegítő készülék teljesen fel legyen töltve vízzel.

4.9 Karbantartás és vevőszolgálat

A folyamatos üzemkésztség és üzembiztonság, a megbízhatóság és a hosszú élettartam előfeltétele, hogy évenként egyszer szakember elvégezze a készülék ellenőrzését/karbantartását.



Figyelem!
Szakszerűtlen változtatások miatti sérülésveszély!

Soha ne próbálja maga elvégezni gázüzemű átfolyós rendszerű vízmelegítő készülékének karbantartási munkáit vagy javítását.

4 Kezelés

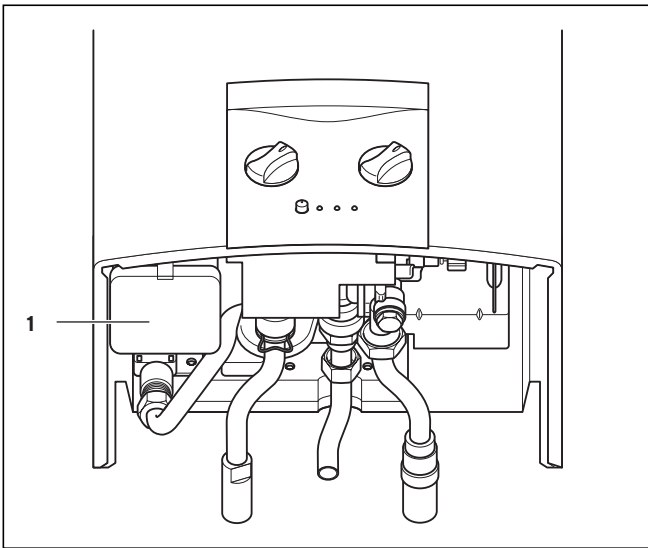
Mindig erre jogosult szakipari céget bízson meg ezzel. Karbantartási szerződés megkötését javasoljuk. A karbantartás elmulasztása rontja a készülék üzembiztonságát, továbbá anyagi károk és személyi sérülések lehetnek ennek következményei.

4.9.1 Elemcsere

Ha az elemek (A típusú ceruzaelemek) lemerültek, ki kell cserélni őket.

Ezt az állapotot a sárga gyújtófeszültség-LED jelzi.

Az elemtartó rekesz (1) a készülék alján bal oldalt található és a készülék burkolatának leszerelése nélkül hozzáférhető.



4.8. ábra Elemcsere

- Nyissa ki az elemtartó rekesz (1) fedelét.
- Vegye ki a régi elemeket, majd az elemtartó rekesz fedelén látható jelölésnek megfelelően helyezze be az új elemeket.



Veszély!

Robbanásveszély! A lemerült elemeket feltöltéssel vagy más módon nem szabad reaktiválni.

Ne melegítse vagy ne dobja tűzbe az elemeket!

Szerelési útmutató atmoMAG

Tartalomjegyzék

1	Megjegyzések a dokumentációval kapcsolatban	2
1.1	A dokumentumok megőrzése	2
1.2	Alkalmazott szimbólumok	2
2	A készülék ismertetése	2
2.1	Adattábla	2
2.2	CE-jel	3
2.3	Rendeltetésszerű használat	3
2.4	Csatlakozók	3
2.5	Szerkezeti egységek	3
3	Biztonsági tudnivalók és előírások	4
3.1	Biztonsági tudnivalók	4
3.1.1	Szerelés	4
3.1.2	Installálás	4
3.1.3	Üzembe helyezés	4
3.1.4	Ellenőrzés és karbantartás	4
3.1.5	Zavarelhárítás	5
3.2	Előírások	5
4	Szerelés	5
4.1	Szállítási terjedelem	5
4.2	A felállítás helyével szemben támasztott követelmények	5
4.3	A falon végzendő előszerelési munkák	5
4.4	Méretetek	6
4.5	A készülék felszerelési munkái	7
4.5.1	A készülék burkolatának levétele, ill. felhelyezése	7
4.5.2	A készülék felszerelése	7
5	Installálás	8
5.1	A gázellátás csatlakoztatása	8
5.2	A vízellátás csatlakoztatása	8
5.3	Csatlakoztatás a füstgázvezető-rendszerre	8
5.3.1	A füstgázszenzor működésének ellenőrzése	8
5.3.2	A füstgázcső felszerelése	9
5.4	Elektromos kábelösszefüggési terv	10
6	Üzembe helyezés	11
6.1	A gázterhelés beállításának ellenőrzése	11
6.1.1	A gázterhelés beállításának összehasonlítása a gázellátással	11
6.1.2	A csatlakozási gáznyomás ellenőrzése	11
6.1.3	A hőterhelés ellenőrzése	11
6.2	Gázbeállítási táblázatok	13
6.3	A készülék működésének ellenőrzése	13
6.4	A készülék átadása az üzemeltetőnek	13
6.5	Gyári garancia	14
6.6	Illesztés más gázfajtaéhoz	14
7	Ellenőrzés és karbantartás	14
7.1	A karbantartás előkészítése	14
7.2	Az égő tisztítása	14
7.3	Készülékfűtőtest tisztítása és vízkömentesítése	15
7.4	Vízáramlás-kapcsoló működésének ellenőrzése	16
7.5	A füstgázszenzor működésének vizsgálata	16
7.6	Próbaüzem és újbóli üzembe helyezés	16
7.7	Pótalkatrészek	17
8	Zavarelhárítás	17
9	Vevőszolgálat	18
10	Műszaki adatok	19

1 Megjegyzések a dokumentációval kapcsolatban

2 A készülék ismertetése

1 Megjegyzések a dokumentációval kapcsolatban

Az alábbi megjegyzések a teljes dokumentáción végig útmutatóként szolgálnak.
Ezen kezelési és szerelési útmutatóval összefüggésben további dokumentumok is érvényesek.

Az utasítások be nem tartása miatt keletkező károkért nem vállalunk felelősséget.

Kapcsolódó dokumentumok

A berendezés üzemeltetője számára:

- kezelési útmutató (cikksz.: 921093)
- garanciajegy

Szakemberek számára:

- szerelési útmutató (cikksz.: 921093)

1.1 A dokumentumok megőrzése

Kérjük, hogy ezt a kezelési és szerelési útmutatót, valamint a vele együtt érvényes összes dokumentumot és az esetleg szükséges segédeszközöket adja át a berendezés üzemeltetőjének. Ő fogja azokat tárolni, hogy az útmutatók és a segédeszközök szükség esetén rendelkezésre álljanak.

1.2 Alkalmazott szimbólumok

Kérjük, hogy a készülék szerelésekor vegye figyelembe az ebben a szerelési útmutatóban előírt biztonsági tudnivalókat!



Veszély!
Közvetlen élet- és balesetveszély!



Figyelem!
A terméket és a környezetet veszélyeztető lehetséges helyzet!



Fontos tudnivaló
Hasznos információk és tudnivalók.

- Elvégzendő tevékenység szimbóluma

2 A készülék ismertetése

2.1 Adattábla

Az adattábla elöl az áramlásbiztosítón található. Az adattábla megtekintéséhez le kell szerelnie a készülék burkolatát; lásd a 4.5.1. A készülék burkolatának levétele, ill. felhelyezése c. pontot.

A készülék adattábláján feltüntetett adatok jelentése a következő:

Szimbólum	Jelentés
MAG	termékkategória
HU	országjel
14-0/0	XX készülék-teljesítm. l/perc-ben; kéménycsatl. típusa; készülék-generáció
I	elektronikus gyújtással és elemmel
X	füstgázszenzorral
atmoMAG	terméksorozat
Típus	a füstgáz elvezetésének és az égési levegő bevezetésének módja
B11	helyiséglevegőtől függő gázkészülék, áramlásbiztosítóval a ventilátor nélküli füstgázvezetékben
B11 BS	füstgázellenőrző berendezéssel
cat. II 2HS 3B/P	a gázfajta jelölése: földgázhoz és PB-gázhoz alkalmas kész.
2HS	földgázok gázcsalád
földgáz (H) - 25 mbar	földgázok, megengedett
földgáz (S) - 25 mbar	gáznyomásokkal
3B/P	PB-gázok gázcsalád
G 30 - 28 - 30 mbar	PB-gázok, megengedett gáznyomásokkal
P _{név.}	maximális hőteljesítmény
P _{min.}	minimális hőteljesítmény
Q _{név.}	maximális hőterhelés
Q _{min.}	minimális hőterhelés
P _{w max.}	megengedett maximális víznyomás
CE 0099	tanúsító intézet
CE-99BP821	terméktanúsítási szám
xxxxxxxxxxxxXXXx	Az első két számjegy a gyártási év, a következő 8 számjegy a cikkszám, a további számjegyek gyártásirányításra szolgálnak
XXxx	minőségkód, pl. AC15
xxxxxxxxxxxxxxxxxxxx	szervizszám

2.1. tábl. Adattábla



Figyelem!
A készüléket csak az adattáblán feltüntetett gázfajttal szabad üzemeltetni.

- A 10. Műszaki adatok c. pont 10.2. A beállított gázfajttára vonatkozó gázértékek c. táblázatában feltétlenül jelölje meg a készüléktípust és azt a gázfajttát, amellyel a készüléket üzemeltetni kell.
- Szerelje vissza a készülékre a burkolatot.

2.2 CE-jel

A CE-jel dokumentálja, hogy a típusáttekintés szerinti készülékek megfelelnek a következő irányelvekben meghatározott alapvető követelményeknek:

- Gázkészülékekre vonatkozó irányelv (a Tanács 90/396/EGK számú irányelve)
- A „B” határérték-osztályú elektromágneses összeférhetőségre vonatkozó irányelv (a Tanács 89/336/EGK irányelve)
- Kifeszültségekre vonatkozó irányelv (a Tanács 73/23/EGK számú irányelve)

2.3 Rendeltetésszerű használat

Az atmoMAG típusorozatú gázüzemű átfolyós rendszerű vízmelegítő készülékek a technika jelenlegi színvonala szerint, az elismert biztonságtechnikai szabályok betartásával készülnek. Ennek ellenére szakszerűtlen vagy nem rendeltetésszerű használatuk esetén előfordulhatnak a használó vagy más személyek testi épségét és életét fenyegető, illetve a készülék vagy más anyagi javak károsodását okozó veszélyek.

A gázüzemű átfolyós rendszerű vízmelegítők kifejezetten gázzal történő használatimelegvíz-készítésre szolgálnak. Más jellegű vagy ezen túlmenő használatuk nem rendeltetésszerű használatnak minősül. Az ebből eredő károkért a gyártó/szállító nem vállal felelősséget. A kockázatot kizárólag az alkalmazó viseli.

A rendeltetésszerű használatához a kezelési és a szerelési útmutatóban, valamint minden további kapcsolódó dokumentumban foglaltak figyelembevételre, továbbá az ellenőrzési és karbantartási feltételek betartása is hozzátartozik.



Figyelem!

Tilos a készülék minden visszaélészerű alkalmazása.

A gázüzemű átfolyós rendszerű vízmelegítő készülékek szerelését szakképzett szakembernek kell végeznie, aki az érvényes előírások, szabályok és irányelvek betartásáért is felelős.

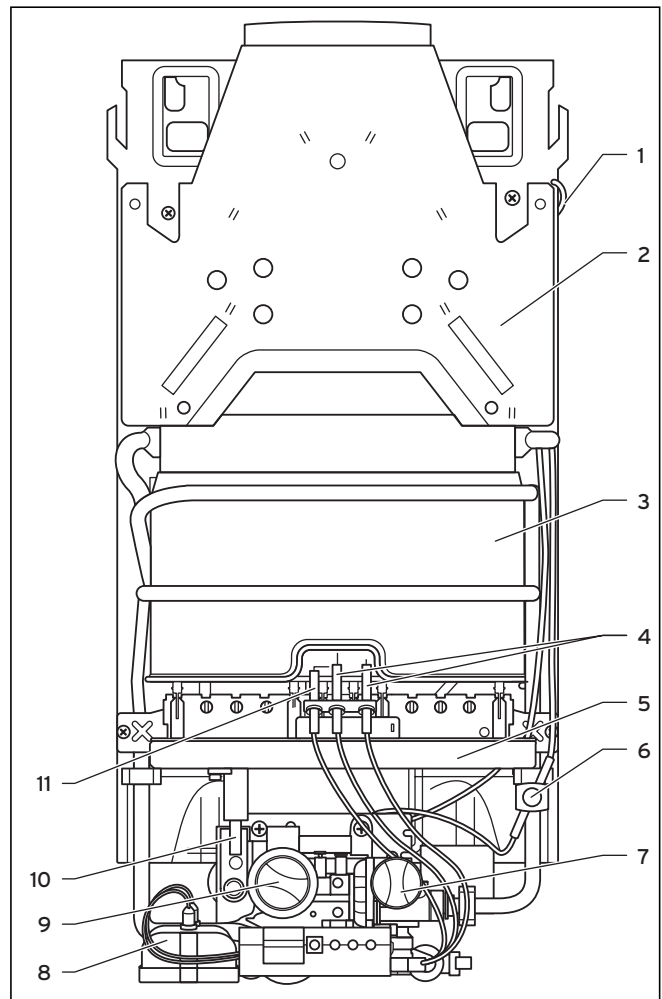
2.4 Csatlakozók

Készülék-csatlakozók:

- víz: 3/4"
- gáz: 1/2"

- A készülék telepítési helyének meghatározása után az Ön feladata a készülék csatlakozási pontjaihoz menő gáz- és vízvezetékek fektetése.

2.5 Szerkezeti egységek



2.1. ábra Szerkezeti egységek

Jelmagyarázat

- 1 füstgázszenzor
- 2 áramlásbiztosító
- 3 készülékfűtőtest
- 4 gyújtóelektrodák
- 5 égő
- 6 biztonsági hőmérséklet-határoló
- 7 hőmérséklet-választó
- 8 elemtartó rekesz
- 9 teljesítmény-forgókapcsoló
- 10 gázarmatúra
- 11 lángór-elektroda



Veszély!

Szénmonoxid-mérgezés veszélye!

A füstgázszenzort semmiképpen nem szabad üzemben kívül helyezni. Ellenkező esetben a kéményben tartósan fennálló kedvezőtlen huzatviszonyok esetén a kéményből ellenőrizetlenül áramolhatnak vissza füstgázok a felállítási helyiségbe.

2 A készülék ismertetése

3 Biztonsági tudnivalók és előírások

Ha pl. a füstgáz-elvezetés részben vagy teljesen eltömődik, vagy ha az épületben uralkodó légnyomásviszonyok korlátozzák a kifogástalan füstgáz-elvezetést, akkor a füstgázszenzor érzékeli a hőmérséklet emelkedését és megszakítja a gázbevezetést.

3 Biztonsági tudnivalók és előírások

3.1 Biztonsági tudnivalók



Figyelem!

Menetes csatlakozók meghúzásakor vagy oldásakor mindig megfelelő villáskulcsot (franciakulcsot) használjon (ne használjon csőfogót, hosszabbítót stb.). A szakszerűtlen használat és/vagy alkalmatlan szerszám kárt okozhat (pl. gáz- vagy vízömlést)!

3.1.1 Szerelés



Figyelem!

Ne szerelje a gázüzemű átfolyós rendszerű vízmelegítőt olyan készülék fölé, melynek használata kárt tehet benne (pl. zsírgőzöket kibocsátó tűzhely fölé), továbbá ne helyezze azt agresszív vagy erősen poros légkörű helyiségbe.

3.1.2 Installálás



Veszély!

Mérgezés- és robbanásveszély, Leforrásveszély!

A csatlakozások szerelésekor ügyeljen arra, hogy a gáz- és vízdali tömítetlenségek megbízható kizárhatósága érdekében minden tömítést helyesen tegyen be.

3.1.3 Üzembe helyezés

Veszély!

A nem szabályszerű égés következtében keletkező magas szénmonoxid-tartalom életveszélyes. A készülék más gázfajtára való átszerelését csak a gyár által szállítható átállítókészlettel szabad elvégezni.

Veszély!

A nem megfelelő égőfűvókák miatti hibás működésnél kiáramló gáz okozta életveszély. A készülék más gázfajtára való átszerelését csak a gyár által szállítható átállítókészlettel szabad elvégezni.



Figyelem!

A megadott tartományokon kívül eső csatlakozási nyomás esetén nem szabad üzembe helyezni a készüléket. Ha nem tudja megszüntetni ennek a hibának az okát, értesítse a gázszolgáltató vállalatot.

3.1.4 Ellenőrzés és karbantartás



Veszély!

Hibás működés miatti mérgezés- és robbanásveszély!

A biztonsági berendezéseket semmiképpen nem szabad üzemben kívül helyezni, továbbá nem szabad megpróbálni ezen berendezéseken olyan változtatásokat végezni, amelyek alkalmasak azok szabályszerű működését hátrányosan befolyásolni.

Veszély!

Szénmonoxid-mérgezés veszélye!

A füstgázellenőrző berendezést (füstgázszenzor) semmiképpen nem szabad üzemben kívül helyezni. Ellenkező esetben a kéményben tartósan fennálló kedvezőtlen huzatviszonyok esetén a kéményből ellenőrizetlenül áramolhatnak vissza füstgázok a felállítási helyiségbe.



Figyelem!

A készülékfűtőttest ki- és beszerelésekor ügyeljen arra, hogy az ne görbüljön el. A sérülések a készülék korai elhasználódásához vezethetnek.

Figyelem!

A készülékfűtőttest tisztításához semmiképpen ne használjon drótkéfét vagy hasonlóan kemény keféket. A sérülések a készülék korai elhasználódásához vezethetnek.

Figyelem!

Ügyeljen arra, hogy az ionizációs áram ellenőrzésekor a mérővezetékeknek és a mérőkapcsoknak tisztáknak kell lenniük, és felületükön nem szabad szappanos oldatnak (szivárgásvizsgáló spray) lennie.

3.1.5 Zavarelhárítás



Veszély!

Szénmonoxid-mérgezés veszélye!
Meghibásodott füstgázszenzor és részben vagy teljesen eltömődött füstgázcső vagy kémény esetén a kéményben tartósan fennálló kedvezőtlen huzatviszonyok mellett a kéményből ellenőrizetlenül áramolhatnak vissza füstgázok a felállítási helyiségbe.



Veszély!

Szénmonoxid-mérgezés veszélye!
Lehet, hogy a készülék automatikus biztonsági lekapcsolási funkciója zavarelhárítás céljából átmenetileg ki lett iktatva.

3.2 Előírások

A gázüzemű átfolyós rendszerű vízmelegítő szerelését és installálását csak gázkészülék szerelésére jogosult szakember végezheti el (nem szükséges, hogy az a Vaillant által feljogosított és a Vaillant Partner címjegyzékben szereplő szakember legyen). Ez a szakember vállal felelősséget a szabályszerű telepítésért és az első üzembe helyezésért is.

Az átfolyós rendszerű vízmelegítő installálása előtt be kell szerezni a gázszolgáltató vállalat állásfoglalását.

A gázüzemű átfolyós rendszerű vízmelegítőt csak kellően szellőzött helyiségben szabad telepíteni.

A szereléskor az érvényben lévő törvényeket, rendeleteket, műszaki szabályokat, szabványokat és rendelkezéseket be kell tartania.

4 Szerelés

4.1 Szállítási terjedelem

- A csatlakozókészlet elemei:
 - csatlakozócsonk földgázhoz
 - tömítések, tiplik, csavarok
 - két A típusú elem

4.2 A felállítás helyével szemben támasztott követelmények

A felállítás helyének kiválasztásakor a következő tudnivalókat vegye figyelembe:

- A gázüzemű átfolyós rendszerű vízmelegítőt csak kellően szellőzött helyiségben szabad telepíteni.
- Az átfolyós rendszerű vízmelegítő készülék felszerelésére kiválasztott falnak kellő teherbírásúnak kell lennie ahhoz, hogy elbírja az üzemkész készülék súlyát.
- Előfordulhat, hogy a készülékkel együtt szállított rögzítőelemek nem felelnek meg a felszerelésre kiválasztott fal támasztotta követelményeknek. Ebben

az esetben a helyszínen kell gondoskodni a szükséges rögzítőelemekről.

- A telepítési helynek mindig fagymentesnek kell lennie. Ha ez nem biztosítható, akkor vegye figyelembe a megadott fagyvédelmi intézkedéseket.
- Úgy válassza ki a telepítési helyet, hogy a lehető legcélszerűbben lehessen vezetni a vezetékeket (gázbevezetés, vízbevezetés és vízelvezetés).



Figyelem!

Ne szerelje a gázüzemű átfolyós rendszerű vízmelegítőt olyan készülék fölé, melynek használata kárt tehetne benne (pl. zsírgőzök kibocsátó tűzhely fölé), továbbá ne helyezze azt agresszív vagy erősen poros légkörű helyiségbe.

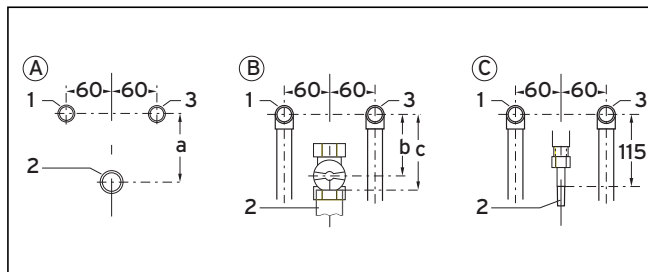


Fontos tudnivaló!

A készülék és az éghető anyagokból készült épületelemek, illetve éghető tárgyak között nincs szükség védőtávolság betartására, mivel a készülék névleges hőteljesítményének leadásakor a készülék burkolata a megengedett 85 °C-nál alacsonyabb hőmérsékletű.

- Magyarázza el ezeket a követelményeket az üzemeltetőnek.

4.3 A falon végzendő előszerelési munkák



4.1. ábra A falon végzendő előszerelési munkák

Jelmagyarázat

- 1 melegvíz-csatlakozó R 1/2
- 2 gázcsatlakozó, 12 x 1 PB-gáz esetén
- 3 hidegvíz-csatlakozó R 1/2

Az ábra az alábbi esetekre mutatja a csatlakozók helyzetét:

- A falon belüli szerelés
- B falon kívüli szerelés
- C falon kívüli szerelés PB-gáz esetén

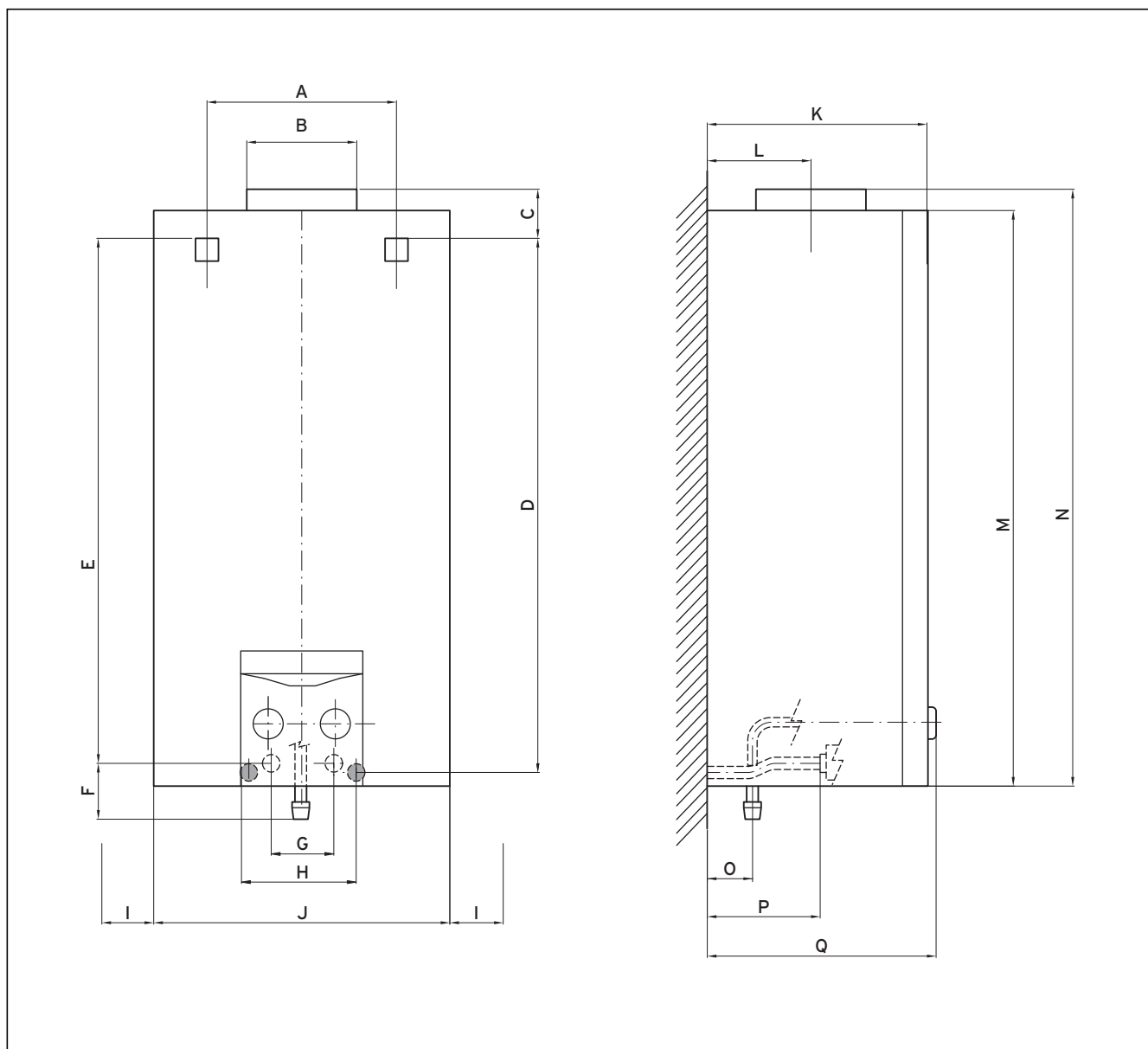
Vaillant-tartozékok alkalmazása esetén megtarthatók a meglévő korábbi installációk, ill. az ábrán látható módon készíthetők el.

Az ajánlott távolsági méretek minden készüléktípushoz az alábbiak:

- a = 92 mm
- b = 85 mm
- c = ≈ 100 mm

4 Szerelés

4.4 Méretek



4.2. ábra 14-O/O XI típusú készülék méretrajza földgáz esetén

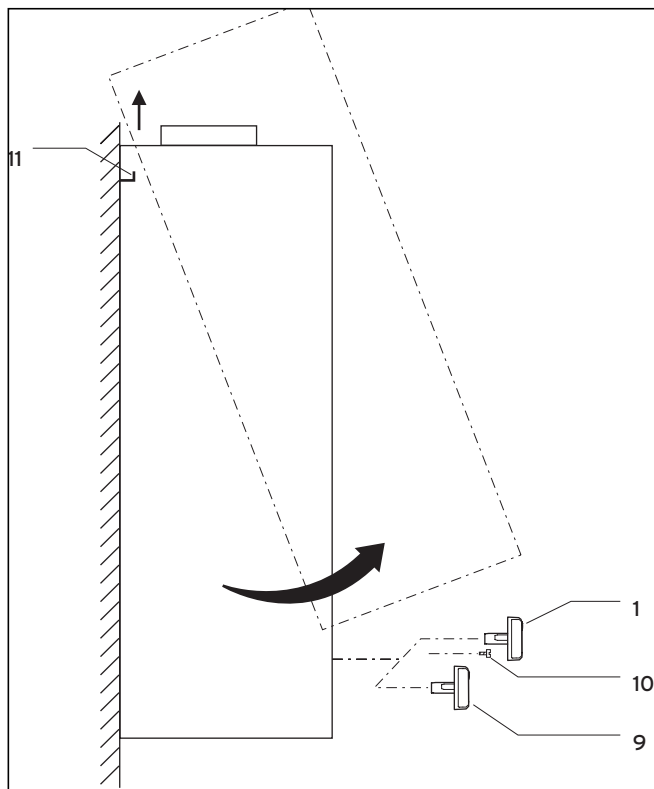
Méret	mm	Méret	mm
A	224	J	350
B	∅ 130	K	259
C	64	L	124
D	631	M	680
E	621	N	695
F	52	O	50
G	70	P	125
H	120	Q	269
I	min. 20		

4.5 A készülék felszerelési munkái

4.5.1 A készülék burkolatának levétele, ill. felhelyezése

A gázüzemű átfolyós rendszerű vízmelegítő szereléséhez és karbantartásához le kell venni, majd a munkák befejezése után vissza kell tenni a készülék burkolatát.

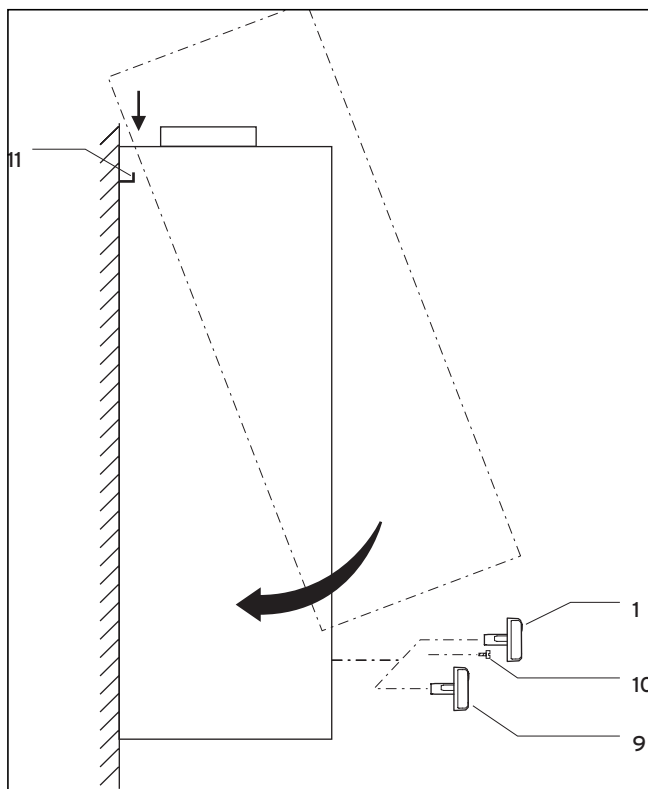
A készülék burkolatának levétele



4.3. ábra A készülék burkolatának levétele

- Húzza le a hőmérsékletválasztó-gombot (1) a hőmérsékletválasztó-orsóról és a teljesítmény-forgókapcsológombot (9).
- Távolítsa el a hőmérsékletválasztó-orsó alatt lévő csavart (10).
- Előrefelé húzza le, majd felfelé emelje ki a két tartóból (11) a készülékburkolatot.

A készülék burkolatának felhelyezése



4.4. ábra A készülék burkolatának felhelyezése

- Felülről helyezze rá a készülékburkolatot a két tartóra (11), majd nyomja rá azt a hátfalra. Közben ügyeljen arra, hogy a két fület bedugja a burkolaton lévő résekbe.
- Csavarja vissza a hőmérsékletválasztó-orsó alatti csavart (10).
- Dugja vissza a teljesítmény-forgókapcsológombot (9) és a hőmérsékletválasztó-gombot (1) a helyére.

4.5.2 A készülék felszerelése

- Határozza meg a felállítás helyét; lásd a 4.2. A felállítás helyével szemben támasztott követelmények c. pontot.
- A készülék felfüggesztéséhez a helyi adottságtól függően használja a készülék hátfalában lévő kivágásokat, ill. furatokat.
- A 4.4. Méretek c. pont ábráján megadott méretadatoknak megfelelően fúrja ki a rögzítőcsavarokhoz szükséges furatokat.
- A készülék felerősítéséhez a kiválasztott helytől függően használjon falkapcsokat, kampókat, ill. csavarokat vagy menetes csapokat.
- Megfelelő rögzítőanyagokkal szilárdan szerelje fel a falra a készülék hátfalát.

5 Installálás



Veszély!

**Mérgezés- és robbanásveszély,
Leforrásveszély!**

A csatlakozások szerelésekor ügyeljen arra, hogy a gáz- és vízdali tömítetlenségek megbízható kizárhatósága érdekében minden tömítést helyesen tegyen be.

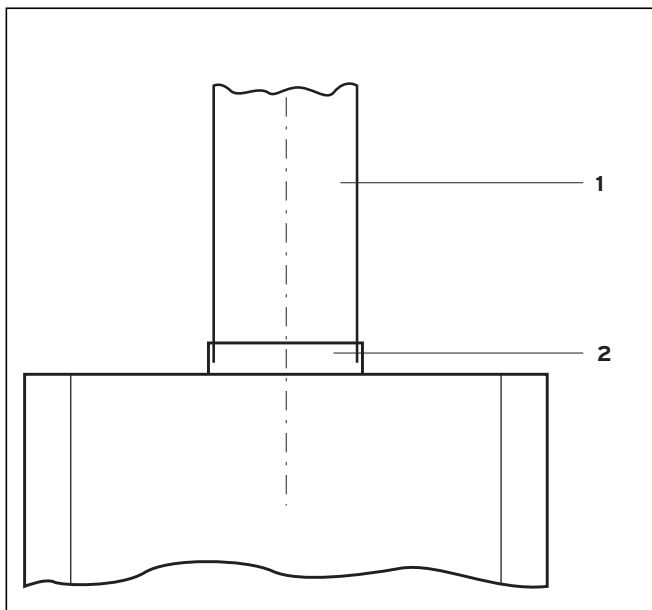
5.1 A gázellátás csatlakoztatása

- Egy feszülésmentesen és gáztömören beépített gázlezáráscsap segítségével készítse el a fali csatlakozó és a készülécsatlakozó közötti összeköttetést.
- Ellenőrizze a készüléket tömítetlenség szempontjából, szükség esetén tömítse azt.

5.2 A vízellátás csatlakoztatása

- Feszülésmentesen készítse el a hidegvíz- és a melegvíz-csatlakozást.
- Ellenőrizze a készüléket tömítetlenség szempontjából, szükség esetén tömítse azt.

5.3 Csatlakoztatás a füstgázvezető-rendszerre



5.1. ábra Füstgázcsatlakozás

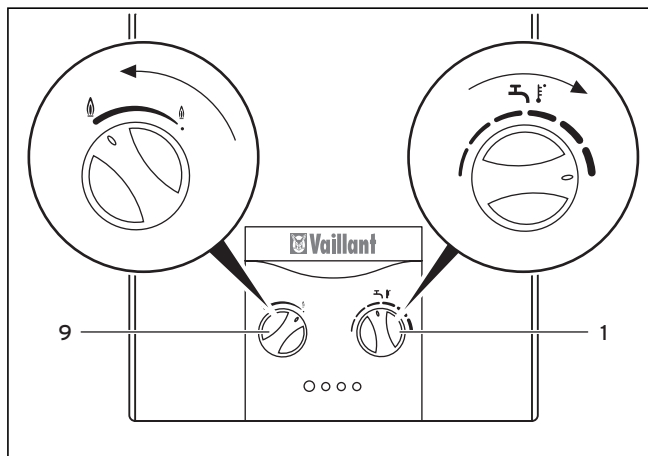
Jelmagyarázat

- 1 füstgázcső
- 2 az áramlásbiztosító csőnyílása

5.3.1 A füstgázszenzor működésének ellenőrzése

A füstgázcső szerelése előtt ellenőrizze a füstgázszenzor helyes működését. Ehhez az alábbiak szerint járjon el:

- Zárja le a füstgáz útját.

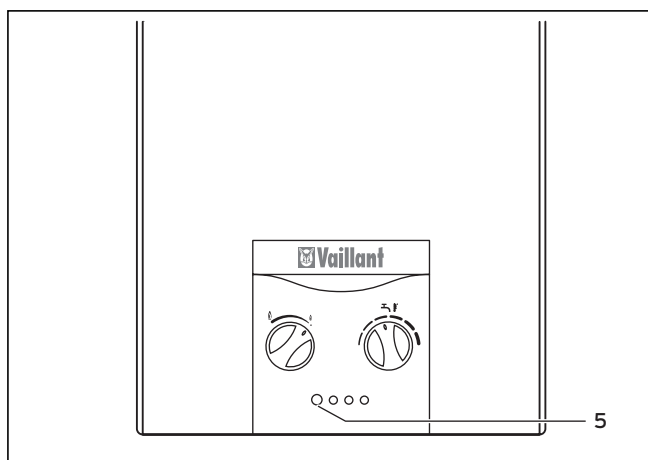


5.2. ábra Maximális hőmérséklet és teljesítmény beállítása

- Forgassa jobbra a hőmérséklet-választót (1) a maximális hőmérsékletre.
- Forgassa balra a teljesítmény-forgókapcsolót (9) a maximális teljesítményre.
- Nyisson ki egy melegvízcsapot.

A füstgázszenzornak 2 percen belül automatikusan meg kell szakítania a gázbevezetést és reteszelt ki kell kapcsolnia a készüléket.

A füstgázszenzor lehűlése után (legkorábban 15 perc elteltével) helyezheti ismét üzembe a készüléket.



5.3. ábra Reteszoldás

A készülék reteszoldása kétféleképpen végezhető el, vagy:

- a főkapcsoló működtetése nélkül el kell zárni, majd újból ki kell nyitni a vízcsapot, vagy
- nyitva kell hagyni a vízcsapot, és a főkapcsoló (5) kétszeri megnyomásával ki kell kapcsolni, majd újból be kell kapcsolni a készüléket.

Ha a megadott időn belül nem zár a füstgázszenzor:

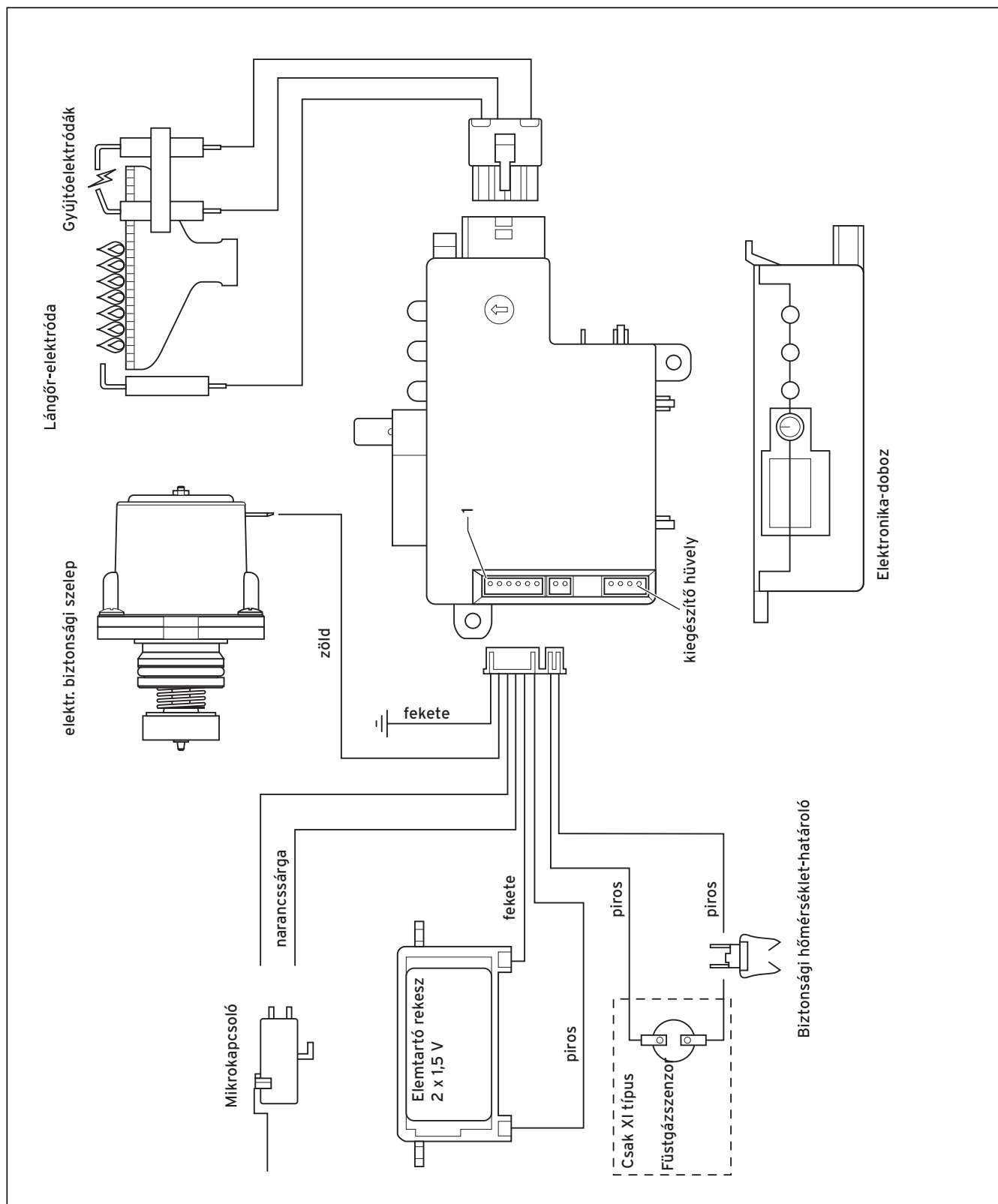
- Értesítse a vevőszolgálatot.
- Helyezze üzemem kívül a készüléket.

5.3.2 A füstgázcső felszerelése

- Helyezze be a füstgázcsövet **(1)** az áramlásbiztosítón lévő füstgázcsatlakozóba **(2)**; lásd az 5.1. Füstgázcsatlakozás c. ábrát.

5 Installálás

5.4 Elektromos kábelösszefüggési terv



5.4. ábra Kábelösszefüggési terv

6 Üzembe helyezés

A készülék első üzembe helyezését és kezelését, valamint az üzemeltető betanítását képzett szakembernek kell elvégeznie.

Az első üzembe helyezéskor ellenőriznie kell a gázterhelés beállítását és be kell helyeznie az elemeket. A további üzembe helyezés/kezelés során a kezelési útmutató 4.3. pontjában ismertetett módon járjon el.

6.1 A gázterhelés beállításának ellenőrzése

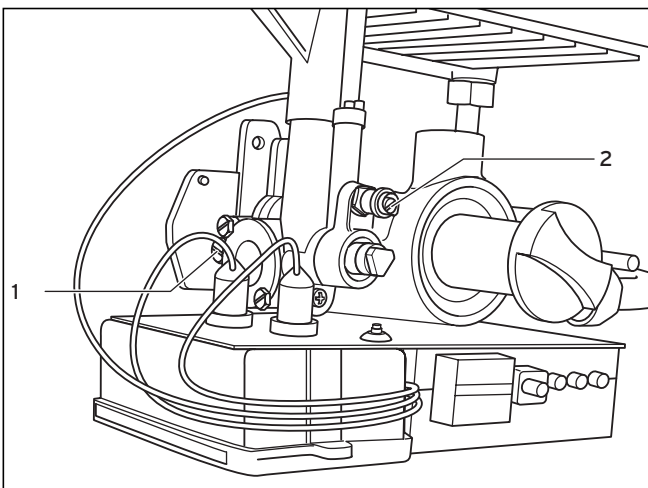
- Ehhez hasonlítsa össze a mért értékeket a 6.2. Gázbeállítási táblázatok c. pontban található táblázatok adataival.

6.1.1 A gázterhelés beállításának összehasonlítása a gázellátással

- Hasonlítsa össze az adattáblán a készülékkivitelre vonatkozó adatokat (kategória és beállított gázfajta) a helyi gázfajtaival. A szükséges információk a helyi gázszolgáltató vállalattól szerezhetők be.
- Ha nem egyeznek meg az értékek:
- Állítsa át a készüléket a rendelkezésre álló gázfajtaúra, lásd a 6.6. Illesztés más gázfajtaéhoz c. pontot.

6.1.2 A csatlakozási gáznyomás ellenőrzése

- A csatlakozási gáznyomás egy PB-gázhoz használatos (legalább 0,1 mbar felbontású) nyomásmérő készülékkel mérhető meg. Ilyenkor az alábbiak szerint járjon el:
- Zárja el a gázvezetékcsapot.



6.1. ábra A csatlakozási gáznyomás mérőcsonkjá

- Csavarja ki a tömítőcsavart a csatlakozási gáznyomás mérőcsonkjából (1).
- Csatlakoztasson egy U-csöves manométert.
- Nyissa ki a gázvezetékcsapot.
- A kezelési útmutató szerint helyezze üzembe a készüléket, majd eresszen ki melegvizet.
- Mérje meg a csatlakozási gáznyomást.

Gázcsalád	A csatlakozási gáznyomás megengedett tartománya mbar-ban
2HS földgáz földgáz (H) földgáz (S)	20 - 33 20 - 33
3B/P PB-gáz G 30	25 - 35

6.1. tábl. A csatlakozási gáznyomás tartománya



Figyelem!

A megadott tartományokon kívül eső csatlakozási nyomás esetén nem szabad üzembe helyezni a készüléket. Ha nem tudja megszüntetni ennek a hibának az okát, értesítse a gázszolgáltató vállalatot.

- Helyezze üzemben kívül a készüléket.
- Zárja el a gázvezetékcsapot.
- Vegye le az U-csöves manométert.
- Csavarja vissza a csatlakozási gáznyomás-mérőcsonk tömítőcsavarját.
- Nyissa ki a gázvezetékcsapot.
- Ellenőrizze a mérőcsonk tömítettségét.

6.1.3 A hőterhelés ellenőrzése

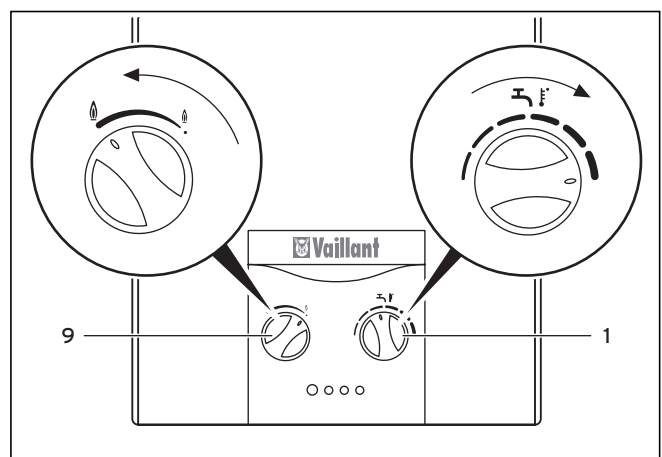
Kétféle eljárással is ellenőrizheti a hőterhelést:

- a gázátfolyási érték leolvasása a gázmérőn (volumetrikus módszer)
- az égőnyomás ellenőrzése (égőnyomás-módszer)

Volumetrikus módszer

Biztosítani kell, hogy a vizsgálat alatt a csúcsigény fedezésére ne kerülhessenek betáplálásra más jellegű gázok (pl. PB-gáz és levegő keveréke). Erre vonatkozó információk az illetékes gázszolgáltató vállalattól szerezhetők be.

Gondoskodjon róla, hogy az ellenőrzés alatt más készülékek ne üzemeljenek.



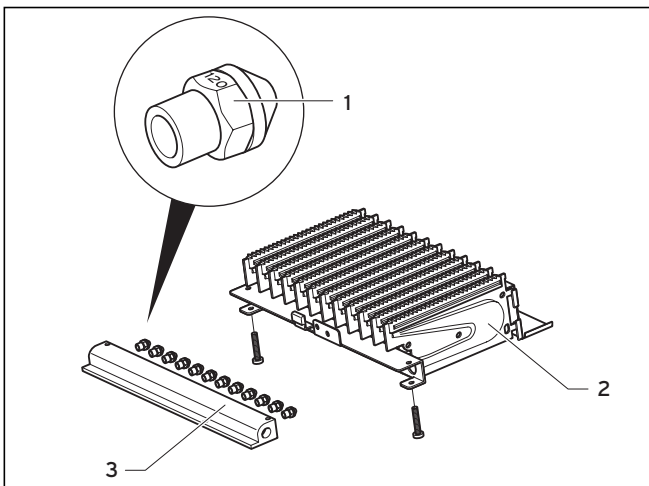
6.2. ábra Maximális hőmérséklet és teljesítmény beállítása

6 Üzembe helyezés

- A kezelési útmutató szerint helyezze üzembe a készüléket, majd forgassa jobbra a hőmérséklet-választót (1) a maximális hőmérsékletre.
- Forgassa balra a teljesítmény-forgókapcsolót (9) a maximális teljesítményre.
- A 6.3. Átfolyó gázmennyiség c. táblázatból keresse ki a szükséges gázátfolyási értéket (táblázatérték l/perc); lásd a 6.2. Gázbeállítási táblázatok c. pontot.
- Jegyezze fel a gázóra állását.
Teljesen kinyitott vízcsappal eresszen ki melegvizet. Ekkor a névleges vízmennyiségnek kell folynia; lásd a 10. Műszaki adatok c. pontot.
- A készüléket folyamatos üzemeltetve kb. 5 perc múlva olvassa le a gázórán az átfolyt gázmennyiség értékét, majd hasonlítsa össze azt a táblázatban megadott értékkel.

± 5 % eltérés megengedett.

Ha az eltérések túllépik a megadott határértékeket:



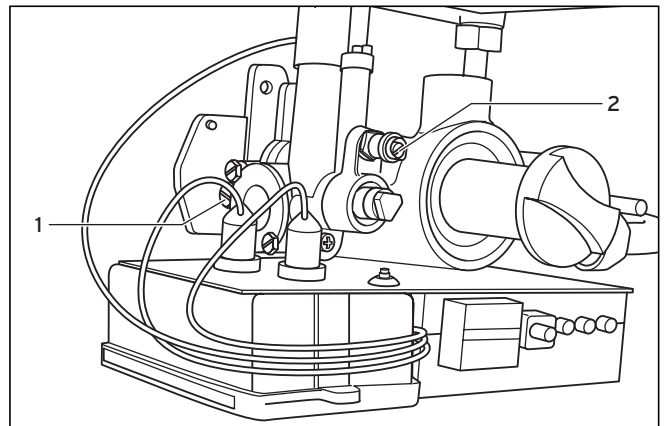
6.3. ábra Fűvókajelölés

Jelmagyarázat

- 1 égőfűvóka
- 2 égő
- 3 fűvókatartó

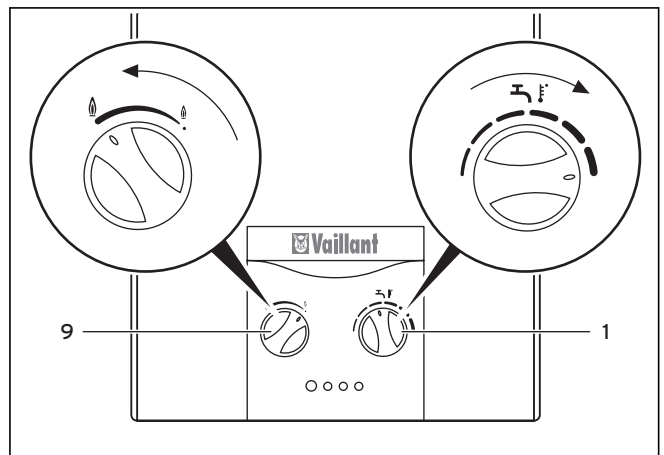
- Ellenőrizze, hogy megfelelő fűvókák vannak-e beépítve. Ehhez hasonlítsa össze a beszerelt fűvókákon látható jelölést a 10. Műszaki adatok c. pont megfelelő táblázatában szereplő adatokkal. Ehhez esetleg ki kell szerelnie az égőt; lásd a 7.2. Az égő tisztítása c. pontot.
- Ha nem a fűvókák okozzák az eltérést, akkor értesítse a vevőszolgálatot.
- Helyezze üzemben kívül a készüléket.

Égőnyomás-módszer



6.4. ábra Az égőnyomás mérőcsonkja

- Csavarja ki a tömítőcsavart az égőnyomás-mérőcsonkból (2).
- Csatlakoztasson egy U-csöves nyomásmérőt (legalább 0,1 mbar felbontás).



6.5. ábra Maximális hőmérséklet és teljesítmény beállítása

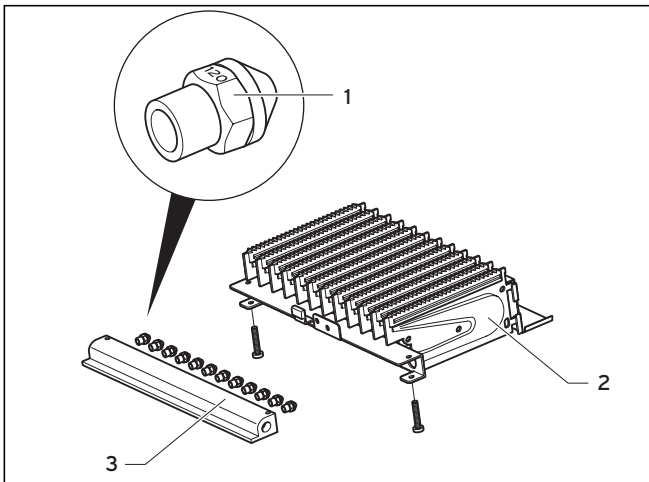
- A kezelési útmutató szerint helyezze üzembe a készüléket, majd forgassa jobbra a hőmérséklet-választót (1) a maximális hőmérsékletre.
- Teljesen kinyitott vízcsappal eresszen ki melegvizet. Ekkor a névleges vízmennyiségnek kell folynia; lásd a 10. Műszaki adatok c. pontot.
- Keresse ki a mbar-ban megadott szükséges égőnyomást a 6.4. Égőnyomás c. táblázatból.
- Hasonlítsa össze a mért nyomást a táblázatban szereplő értékkel.

± 10 % eltérés megengedett.

- Helyezze üzemben kívül a készüléket.
- Vegye le az U-csöves manométert.
- Csavarja vissza az égőnyomás-mérőcsonk tömítőcsavarját.

- Ellenőrizze a tömítőcsavar tömítettségét.

Ha az eltérések túllépik a megadott határértékeket:



6.6. ábra Fűvókajelölés

Jelmagyarázat

- 1 égőfűvóka
- 2 égő
- 3 fűvókatartó

- Ellenőrizze, hogy megfelelő fűvókák vannak-e beépítve, lásd a 10.2. A beállított gázfajtára vonatkozó gázértékek c. táblázatban. Ehhez hasonlítsa össze a beszerelt fűvókákon látható jelölést a 10. Műszaki adatok c. pont megfelelő táblázatában szereplő adatokkal. Ehhez esetleg ki kell szerelnie az égőt; lásd a 7.2. Az égő tisztítása c. pontot.
- Ha nem a fűvókák okozzák az eltérést, akkor értesítse a vevőszolgálatot. Nem szabad üzembe helyeznie a készüléket.
- Helyezze üzemben kívül a készüléket.

6.2 Gázbeállítási táblázatok

Készülék kivitel:	földgázokhoz	földgázokhoz	PB-gázokhoz
Az adattáblán látható jelölés	2H földgáz (H) 25 mbar	2S földgáz (S) 25 mbar	3B/P G 30 28-30 mbar
Gyári beállítás	földgáz (H)	földgáz (S)	G 30
Az égőfűvókák jelölése	130	150	076

6.2. tábl. A gázterhelés gyári beállítása

Gázcsalád	Átfolyó gázmennyiség névleges hőterhelésnél l/perc-ben
Földgáz 2H H _i = 10,5 kWh/m ³ 2S H _i = 8,8 kWh/m ³	45 53,3
PB-gáz 3B/P G30	11,5

6.3. tábl. Átfolyó gázmennyiség

Gázcsalád	Égőnyomás névleges hőterhelésnél mbar-ban
Földgáz 2H H _i = 10,5 kWh/m ³ 2S H _i = 8,8 kWh/m ³	10,1 7,9
PB-gáz 3B/P G 30	21,1

6.4. tábl. Égőnyomás

6.3 A készülék működésének ellenőrzése

- A kezelési útmutató szerint ellenőrizze a készülék üzemi funkcióját.
- Ellenőrizze a készüléket gáz- és víztömörség szempontjából.
- Ellenőrizze a füstgáz kifogástalan elvezetését az áramlásbiztosítónál, pl. páratükörrel.
- Ellenőrizze a füstgázszenzor működését; lásd az 5.3. Csatlakoztatás a füstgázelvezető-rendszerre c. pontot.
- A 10. Műszaki adatok c. pont 10.2. A beállított gázfajtára vonatkozó gázértékek c. táblázatában feltétlenül jelölje meg a készüléktípust és azt a gázfajtát, amellyel a készüléket üzemeltetni kell.
- Szerelje vissza a készülékre a burkolatot.

6.4 A készülék átadása az üzemeltetőnek

A készülék üzemeltetőjét meg kell tanítani gázüzemű átfolyós rendszerű vízmelegítőjének kezelésére és működésére.

- Ismertesse az ügyféllel a készülék kezelését. Az üzemeltetővel együtt olvassa végig a kezelési útmutatót, és válaszoljon az esetleg felmerülő kérdéseire.
- Adja át az üzemeltetőnek megőrzésre a neki szánt útmutatókat és készülék-dokumentumokat.
- Hívja fel az üzemeltető figyelmét arra, hogy a készülék típusát és azt a gázfajtát, amellyel a készüléket üzemeltetni kell, a szerelési útmutató 10. Műszaki adatok c. pontjának 10.2. A beállított gázfajtára vonatkozó gázértékek c. táblázatában megjelölte.
- Ismertesse az üzemeltetővel az égést tápláló levegő bevezetésének és a füstgáz elvezetésének a megoldását, külön hangsúlyozva, hogy ezeket a megoldásokat nem szabad megváltoztatnia.
- Külön hívja fel az üzemeltető figyelmét azokra a biztonsági tudnivalókra, amelyeket neki be kell tartania.
- Hívja fel az üzemeltető figyelmét a vízmelegítő rendszer rendszeres ellenőrzésének és karbantartásának szükségességére. Javasolja neki ellenőrzési/karbantartási szerződés megkötését.
- Hívja fel az üzemeltető figyelmét arra, hogy a vízmelegítő készülék közelében tartsa az útmutatókat.

6 Üzembe helyezés

7 Ellenőrzés és karbantartás

- Nyomatékosan hívja fel az üzemeltető figyelmét arra, hogy a felállítási helyiség építészeti kialakítását csak erre feljogosított fűtéstechnikai céggel történt egyeztetés után szabad megváltoztatni.

6.5 Gyári garancia

A készülék tulajdonosának gyári garanciát nyújtunk a garanciajegyben megnevezett feltételek szerint. Gyári garanciát csak akkor vállalunk, ha a készülék szerelését és üzembe helyezését gázkészülék szerelésére jogosult szakember végezte (nem szükséges, hogy az üzembehelyező a Vaillant által feljogosított és a Vaillant Partner címjegyzékben szereplő szakember legyen).

6.6 Illesztés más gázfajtához



Veszély!

A nem szabályszerű égés következtében keletkező magas szénmonoxid-tartalom életveszélyes. A készülék más gázfajtára való átszerelését csak a gyár által szállítható átállítókészlettel szabad elvégezni.



Veszély!

A nem megfelelő égőfűvőkák miatti hibás működésnél kiáramló gáz okozta életveszély. A készülék más gázfajtára való átszerelését csak a gyár által szállítható átállítókészlettel szabad elvégezni.

Ha más gázfajta használatára kell átállni, akkor a készüléket át kell alakítani a rendelkezésre álló gázfajtára. Ehhez a gázkészülék bizonyos alkatrészeit meg kell változtatni vagy ki kell cserélni. Ezeket a módosításokat és az emiatt szükségessé váló új beállításokat csak képzett szakemberek végezhetik el, az érvényben lévő nemzeti előírásoknak megfelelően. A Vaillant cégtől megrendelt gázátállító-készletekhez mellékelt útmutatókban foglaltak alapján Ön könnyen elvégezheti a készülék más gázfajtához történő illesztését.

7 Ellenőrzés és karbantartás

7.1 A karbantartás előkészítése

A készülék karbantartásához le kell szerelnie a burkolatot; lásd a 4.5. A készülék felszerelési munkái c. pontot.

A következőkben ismertetendő karbantartási munkák elvégzéséhez először ürítse ki a vizet a készülékből; lásd a kezelési útmutató 4.8. Fagyvédelem c. pontját.

A készülék tisztításához először az égőt, utána pedig a készülékfűtőtestet kell kisorsolni. A karbantartási munkák befejezése után minden alkatrészt fordított sorrendben szereljen vissza.

Minden esetben mind az égőt mind a készülékfűtőtestet meg kell tisztítani.

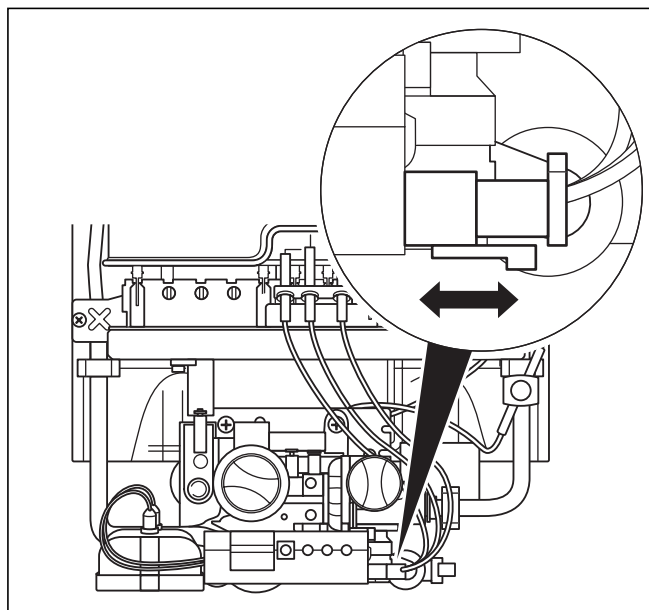


Fontos tudnivaló!

Minden kisorsolt tömítést helyett új tömítést szereljen be (a tömítőkészleteket lásd a 7.7. Pótalkatrészek c. pontban).

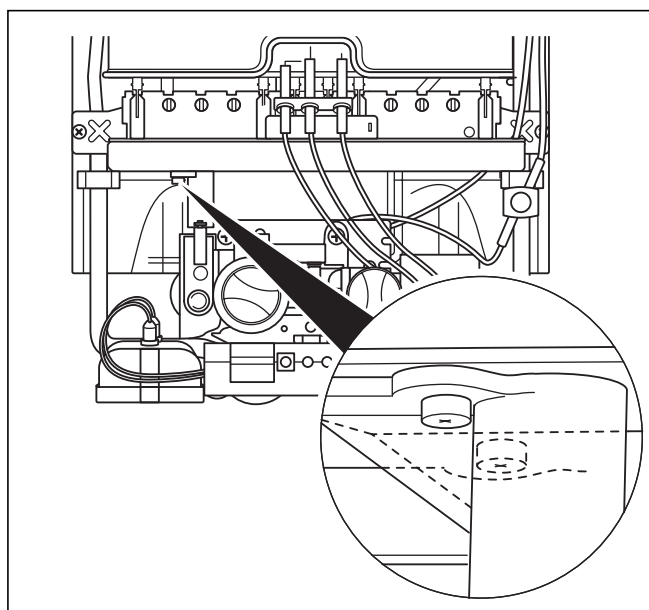
7.2 Az égő tisztítása

Az égő tisztításához ki kell szerelnie azt és esetleg a fűvőkátartót is, ha a porlerakódás ezt megköveteli.



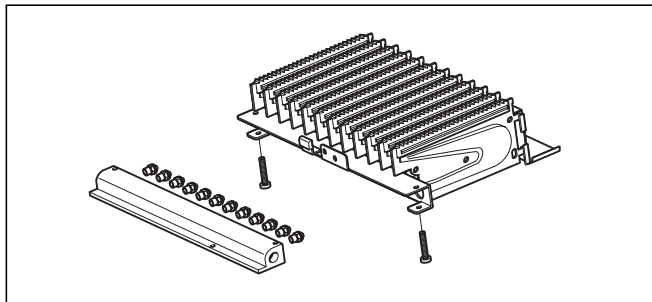
7.1. ábra A gyújtóelektródák csatlakozó-érintkezője

- Az elektronika-kártyán húzza le a gyújtóelektródák csatlakozó-érintkezőjét.



7.2. ábra Az égő felerősítése a gázarmatúrára

- Csavarja ki az égőt a gázarmatúrához rögzítő két csavart.
- Kissé emelje fel az égőt, majd előrefelé húzza ki.
- A fúvókatartó kisereléséhez csavarja ki a két felerősítőcsavart.



7.3. ábra Az égő felépítése

- Sárgaréz-drótkefével távolítsa el az esetleges égési maradványokat. A fúvókákat, injektorokat és az égősíneket szükség esetén puha ecsettel meg kell tisztítani, majd sűrített levegővel (por és szennyeződések) ki kell fúvatni. Erős szennyeződés esetén szappanos lúggal mossa ki, majd tiszta vízzel öblítse át az égőt.
- Szerelje vissza az égőre a fúvókatartót.

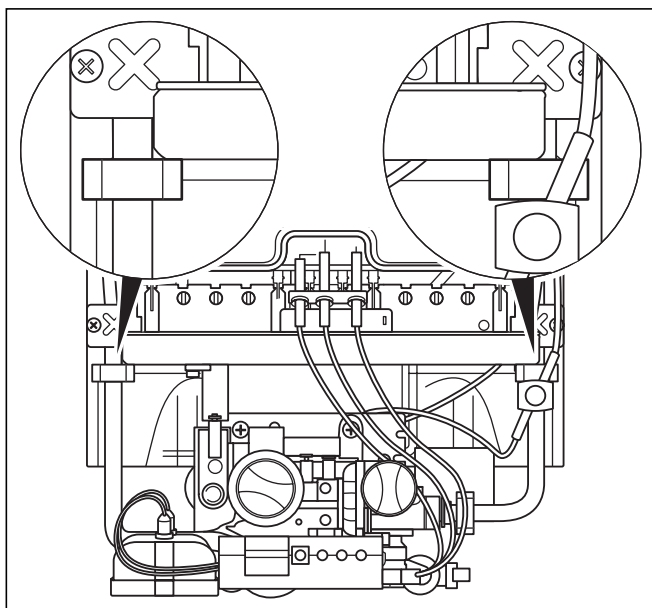
7.3 Készülékfűtőtest tisztítása és vízkőmentesítése

A készülékfűtőtest tisztításához először az égőt, utána pedig a készülékfűtőtestet kell kiserelni.



Figyelem!

A készülékfűtőtest ki- és beszerelésakor ügyeljen arra, hogy az ne görbüljön el. A sérülések a készülék korai elhasználódásához vezethetnek.



7.4. ábra A készülékfűtőtest felerősítése a hátfalra

- Csavarja le a hollandi anyákat a hidegvízbevezető- és a melegvízbevezető-vezetékekről.
- Lazítsa meg a hidegvíz- és a melegvíz-vezetékeknek a hátfalhoz való szerelésére szolgáló bilincsek lemezcavarjait.
- Lazítsa meg azokat a kapcsokat, amelyekkel a készülékfűtőtest fel van erősítve az áramlásbiztosítóra, lásd a 7.4. ábrát.
- Először húzza előre, majd felfelé emelje ki a készülékfűtőtestet.

Csekély szennyeződés esetén:

- Erős vízszaggal mossa át a fűtőtest lemezeit.

Erősebb szennyeződés esetén:

- A lemezes blokk tisztításához puha háztartási kefével használjon. A zsír- és pormaradványok eltávolításához egy forróvízes edényben lehetőség felülről is és alulról is végezze el a lemezes blokk tisztítását.



Fontos tudnivaló!

Mindig csak gyengén nyomott kefével dolgozzon. A lemezeknek semmiképpen nem szabad elgörbülniük!

- Végezetül folyó vízzel öblítse át a készülékfűtőtestet. Olaj- és zsírtartalmú anyagokat tartalmazó szennyeződések esetén:

- Zsíroló mosószereket is tartalmazó forróvízes fürdőben tisztítsa meg a fűtőtestet.

Vízkövesedés esetén:

- Kereskedelembe kapható vízkőoldót használjon. Vegye figyelembe a vízkőoldóhoz mellékelt használati útmutatót.



Fontos tudnivaló!

Javasoljuk, hogy a rendelkezésre álló víz tulajdonságaitól függően rendszeres időközönként végezze el a készülékfűtőtest használatimelegvíz-oldali vízkőmentesítését.



Figyelem!

A készülékfűtőtest tisztításához semmiképpen ne használjon drótkefét vagy hasonlóan kemény keféket. A sérülések a készülék korai elhasználódásához vezethetnek.



Fontos tudnivaló!

A tisztítási művelet során kis mértékben csökkenhet a bevonat vastagsága. Ez azonban nem rontja a készülékfűtőtest működését.



Fontos tudnivaló!

A visszaszereléskor ügyeljen arra, hogy az égőkamrák központosan helyezkedjenek el a fűtőakna alatt.



Fontos tudnivaló!

Ne felejtse el ráhúzni a biztonsági hőmérséklet-határolót a készülékfűtőtestre.

- Először a készülékfűtőtestet, majd utána az égőt szerelje vissza.

A bevonat sérüléseinek kijavítása

A készülékfűtőtest bevonatán keletkezett kisebb sérüléseket az erre a célra szolgáló Supral-Stift-tel (cikkszám: 990 310) könnyen kijavíthatja.

Ehhez a sérült helyeknek száraznak, lerakódásoktól és zsírtartalmú maradványoktól mentesnek kell lenniük.

- Használat előtt erősen rázza fel a Supral-Stift-et, majd vékonyan és egyenletesen hordja fel a bevonóanyagot a sérült felületekre.



Fontos tudnivaló!

A bevonat a levegőn szárad, további munkát nem igényel. A vízmelegítő készülék a bevonat felvittele után azonnal üzembe helyezhető.

7.4 Vízáramlás-kapcsoló működésének ellenőrzése

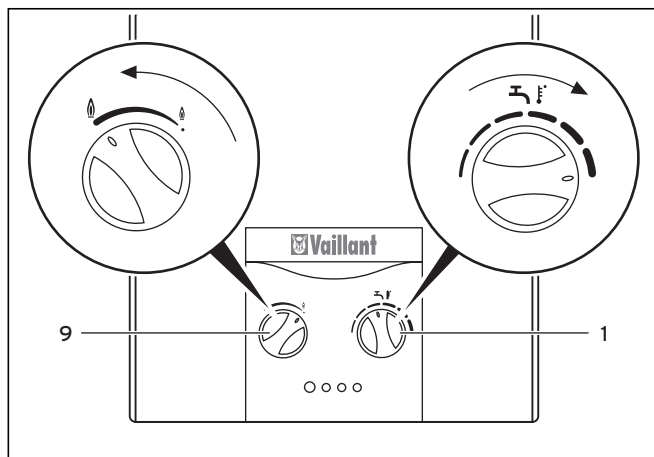
A vízáramlás-kapcsolót elszennyeződés és vízkövesedés szempontjából rendszeresen ellenőrizni kell.

- A membrántányér csapján jelentkező lerakódások vagy tömítetlen tömszelence esetén: Használja a megfelelő javítókészletet.

7.5 A füstgázszenzor működésének vizsgálata

A gázüzemű átfolyós rendszerű vízmelegítő készülékek füstgázszenzorral vannak felszerelve. Nem szabályszerűen működő füstgázvezető rendszer esetén a füstgáznak a felállítási helyiségbe történő kiáramlásakor ez reteszelten lekapcsolja a készüléket. Ellenőrzés/karbantartási munkák után ellenőrizni kell a füstgázszenzor szabályszerű működését. Javasoljuk a pótalkatrészként (cikksz.: 990 301) kapható Vaillant füstgáz-torló alkalmazását. Ennek használatát a hozzá mellékelte kezelési útmutató ismerteti.

- Ehhez az alábbiak szerint járjon el:
- Zárja le a füstgáz útját.

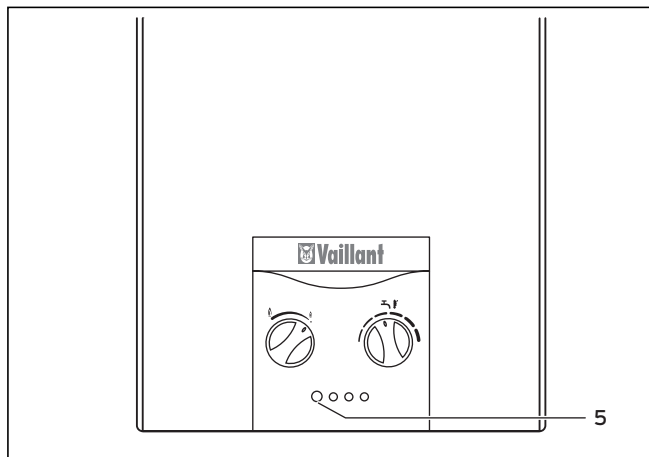


7.5. ábra Maximális hőmérséklet és teljesítmény beállítása

- Forgassa jobbra a hőmérséklet-választót (1) a maximális hőmérsékletre.
- Forgassa balra a teljesítmény-forgókapcsolót (9) a maximális teljesítményre.
- Nyisson ki egy melegvízcsapot.

A füstgázszenzornak 2 percen belül automatikusan meg kell szakítania a gázbevezetést és reteszelten ki kell kapcsolnia a készüléket.

A füstgázszenzor lehűlése után (legkorábban 15 perc elteltével) helyezheti ismét üzembe a készüléket.



7.6. ábra Reteszoldás

A készülék reteszoldása történhet vagy:

- a főkapcsoló (5) működtetése nélkül a vízcsap elzárásával, majd újbóli kinyitásával, vagy
- a vízcsap nyitva hagyásával, és kétszer megnyomva a főkapcsolót (5) a készülék ki, majd újra bekapcsolásával.

Ha a megadott időn belül nem zár a füstgázszenzor:

- Értse a vevőszolgálatot.
- Helyezze üzemben kívül a készüléket.

7.6 Próbaüzem és újbóli üzembe helyezés

Ellenőrzés/karbantartási munkák után ellenőrizni kell a vízmelegítő készülék szabályszerű működését.

- Helyezze üzembe a készüléket.
- Ellenőrizze a készüléket gáz- és vízdali tömítetlenség szempontjából, szükség esetén tömítse azt.
- Ellenőrizze a főégő begyújtását és egyenletes lángképzést.
- Ellenőrizze az összes vezérlő- és felügyeleti berendezés helyes beállítását és kifogástalan működését.
- Ellenőrizze a szabályszerű füstgázvezetést (pl. páratükörrel).



Fontos tudnivaló!

Ügyeljen arra, hogy az ionizációs áram ellenőrzésekor a mérővezetékeknek és a mérőkapcsoknak tisztáknak kell lenniük, és felületükön nem szabad szappanos oldatnak (szívárgásvizsgáló spray) lennie.

7.7 Pótalkatrészek

Ahhoz, hogy a Vaillant készülék minden funkcióját tartósan biztosítani lehessen, és az engedélyezett gyári állapot ne változzon meg, a karbantartási és állagmegóvási munkálatokhoz csak eredeti Vaillant pótalkatrészeket szabad használni!

Az esetleg szükséges pótalkatrészek jegyzékét a mindenkor érvényes Vaillant pótalkatrész-katalógusok tartalmazzák. Információk a Vaillant értékesítési irodáktól szerezhetők be.

8 Zavarelhárítás

A következőkben felsorolt zavarok elhárítását csak képzett szakembernek szabad elvégeznie.

- A javításokhoz csak eredeti pótalkatrészeket használjon.
- Győződjön meg az alkatrészek helyes beszereléséről, valamint az eredeti helyzet és irány betartásáról.



Veszély!

Szénmonoxid-mérgezés veszélye!
Meghibásodott füstgázszenzor és részben vagy teljesen eltömődött füstgázcső vagy kémény esetén a kéményben tartósan fennálló kedvezőtlen huzatviszonyok mellett a kéményből ellenőrizetlenül áramolhatnak vissza füstgázok a felállítási helyiségbe.



Veszély!

Szénmonoxid-mérgezés veszélye!
Lehet, hogy a készülék automatikus biztonsági lekapcsolási funkciója zavarelhárítás céljából átmenetileg ki lett iktatva.

- Minden zavarelhárítás befejezése után ellenőrizze, hogy a készülék biztonsági lekapcsolása működik-e.

Zavar	A hiba oka	Hibaelhárítás
Nem észlelhető működés, egy LED sem világít.	Lemerültek az elemek.	Cserélje ki az elemeket újakra. Gondoskodjon róla, hogy a hidegvíz-elzárószelep nyitva legyen. Szükség esetén tisztítsa meg a hidegvíz-bevezetésben lévő szűrőt. Ha továbbra is fennáll a zavar, akkor a vevőszolgálathoz kell fordulnia.
A sárga LED villog. Hangos begyújtás.	Gyengék az elemek.	Cserélje ki az elemeket újakra.
A készülék nem lép működésbe, a piros LED villog.	Megszakadt a gázbevezetés. Levegő került a gázvezetékbe. Zavar a gyújtószerkezetenél. Meghibásodott a szervomotor.	Biztosítsa a gázbevezetést. PB-gáz esetén: Szükség esetén cserélje ki az üres gázpalackot teli gázpalackra. Gondoskodjon róla, hogy a gázcsatlakozó elzárószelepe nyitva legyen. A gázvezetékben lévő levegő eltávolításához többször nyissa ki, majd zárja el a vízcsapot. Ellenőrizze a csatlakozó-érintkező kábelösszekötését. Cserélje ki az elektródákat. Cserélje ki a szervoszelepet. Ha továbbra is fennáll a zavar, akkor a vevőszolgálathoz kell fordulnia.
A készülék működése közben a piros LED villog.	Megszakadt a gázbevezetés. Levegő került a gázvezetékbe. Túl kicsi az ionizációs áram. Meghibásodott a lángérzékelő.	Gondoskodjon róla, hogy a hidegvíz-elzárószelep nyitva legyen. Szükség esetén tisztítsa meg a hidegvíz-bevezetésben lévő szűrőt. Biztosítsa a gázbevezetést. PB-gáz esetén: Szükség esetén cserélje ki az üres gázpalackot teli gázpalackra. A gázvezetékben lévő levegő eltávolításához többször nyissa ki, majd zárja el a vízcsapot. Ellenőrizze az ionizációs áramot. Ellenőrizze a kábelösszekötést. Szükség esetén cserélje ki az ionizációs elektródát. Ha továbbra is fennáll a zavar, akkor a vevőszolgálathoz kell fordulnia.

8.1. tábl. Zavarelhárítás

8 Zavarelhárítás

9 Vevőszolgálat

Zavar	A hiba oka	Hibaelhárítás
A készülék nem működik.	Gyengék az elemek. Esetleg hibásan szerelt füstgázvezetés (túl rövid füstgázcső). A füstgázcső részben eldugult. Meghibásodott a biztonsági hőmérséklet-határoló vagy a füstgázszenzor. A biztonsági hőmérséklet-határoló és a füstgázszenzor kábelében szakadás van vagy zárlatos a kábel.	Cserélje ki az elemeket újakra. Ellenőrizze, hogy a füstgázvezetés szerelésekor betartották-e a min. csőhosszúságot. Biztosítsa a szabad füstgázvezetést. Cserélje ki a biztonsági hőmérséklet-határolót és/vagy a füstgázszenzort kábellel együtt. Ha továbbra is fennáll a zavar, akkor értesítse a vevőszolgálatot vagy forduljon szakemberhez.

8.1. tábl. Zavarelhárítás (folytatás)

9 Vevőszolgálat

A készülékre a jótállási jegyben megjelölt feltételek szerint gyári garanciát biztosítunk.

Gyári garanciát csak akkor vállalunk, ha a készülék szerelését és üzembe helyezését gázkészülék szerelésére jogosult szakember végezte (nem szükséges, hogy az üzembehelyező a Vaillant által feljogosított és a Vaillant Partner címjegyzékben szereplő szakember legyen).

Megszűnik a gyári garancia, ha a készüléken nem feljogosított szerviz végzett munkát, vagy a készülékbe nem eredeti Vaillant alkatrészeket építettek be!

A garanciaigény megszűnik, ha a karbantartást nem rendszeresen, vagy nem szakszerűen végzik!
Alkatrészek és tartozékok ügyében forduljon a Vaillant Hungária Kft.-hez!

A szerelési utasítás figyelmen kívül hagyása miatt bekövetkező károkért nem vállalunk felelősséget!

10 Műszaki adatok

B11, B11 BS típusú gázüzemű átfolyós rendszerű vízmelegítő készülékek

- Feltétlenül jelölje meg kereszttel az installált készüléktípust és a beállított gázfajtát a 10.2. A beállított gázfajtára vonatkozó gázértékek c. táblázatban.

Jellemző	Mérték-egység	MAG HU 14-O/O XI
Gázkategória		II _{2HS} 3B/P
Melegvízmennyiség		
a hőmérséklet-választó „forró” állásánál	l/perc	2,8 - 7,0
a hőmérsékletváltó „meleg” állásánál	l/perc	5,9 - 14
Maximális hőterhelés (Q _{max.}) (H _i fűtőértékre vonatkoztatva) ¹⁾	kW	28,1
Minimális hőterhelés (Q _{min.})	kW	12,2
Maximális hőteljesítmény (P _{max.})	kW	24,4
Minimális hőteljesítmény (P _{min.})	kW	9,8
Szabályozási tartomány	kW	9,8-24,4
Megengedett maximális víznyomás p _{w max.}	bar	13
Megengedett minimális víznyomás p _{w min.}	bar	0,17
Füstgáz hőmérséklet maximális hőteljesítménynél	°C	165
Füstgáz hőmérséklet minimális hőteljesítménynél	°C	110
Maximális füstgáz-tömegáram	g/s	18,1
Minimális füstgáz-tömegáram	g/s	16,7
Méretetek		
magasság	mm	680
szélesség	mm	350
mélység (forgókapcsolókkal együtt)	mm	259 (269)
∅ füstgázcső-csatlakozó	mm	130
Súly kb.	kg	14
CE-szám (PIN)		99BP821

10.1. tábl. Készülékre jellemző műszaki adatok

1) 15 °C, 1013,25 mbar, száraz

A beállított gázfajtára vonatkozó gázértékek	Mérték-egység	MAG HU 14-O/O XI
← (A megfelelő részt jelölje meg kereszttel.)		
földgáz (H) H _i = 10,5 kWh/m ³		
Gázcsatlakozási érték maximális hőteljesítménynél	m ³ /h	2,7
Csatlakozási gáznyomás p _w a készülék előtt	mbar	25
Égőfűvóka ¹⁾	mm	1,3
Égőnyomás maximális hőteljesítménynél	mbar	10,1
← (A megfelelő részt jelölje meg kereszttel.)		
földgáz (S) H _i = 8,8 kWh/m ³		
Gázcsatlakozási érték maximális hőteljesítménynél	m ³ /h	3,2
Csatlakozási gáznyomás p _w a készülék előtt	mbar	25
Égőfűvóka ¹⁾	mm	1,5
Égőnyomás maximális hőteljesítménynél	mbar	7,9
← (A megfelelő részt jelölje meg kereszttel.)		
G 30 PB-gáz		
Gázcsatlakozási érték maximális hőteljesítménynél	kg/h	2,2
Csatlakozási gáznyomás p _w a készülék előtt	mbar	29
Égőfűvóka ¹⁾	mm	0,76
Égőnyomás maximális hőteljesítménynél	mbar	21,1

10.2. tábl. A beállított gázfajtára vonatkozó gázértékek

1) A fűvókajelölés a furatátmérő szorozva 100-zal értéknek felel meg.

Vaillant Hungária Kft.

1117 Budapest ■ Hunyadi János út. 1. ■ Tel: +36 1 464 78 00

Telefax +36 1 464 78 01 ■ www.vaillant.hu ■ vaillant@vaillant.hu